



F4 32 - 40

CENTRIFUGES NORMALISEES A BRIDES

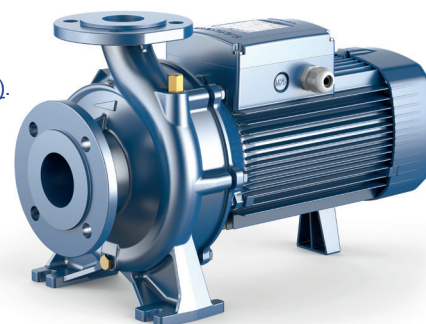
PRINCIPE : Centrifuge horizontale monocellulaire.

UTILISATION :

- Pour liquides propres.
- Distribution d'eau industrielle, recyclage fontaines et piscines publiques, (préfiltres, voir page 2.03).
- Température du liquide : de -10°C (avec antigel) à + 90°C.
- Température ambiante : 40°C maxi.

CONSTRUCTION :

- Corps fonte avec orifices à brides PN 10 bars (EN733-DIN24255 NFE 44.111).
- Roue laiton ou fonte (●), lanterne fonte.
- Moteur 1450 tr/min, IP55, classe F, S1 (service continu).
- Arbre INOX AISI 431.
- Garniture mécanique de série en carbone/céramique/nitrile.
- Livrées avec contre-brides plates acier + filetage ISO 228/1.
- Tensions : TRI 230/400V/50Hz.



SURFACE



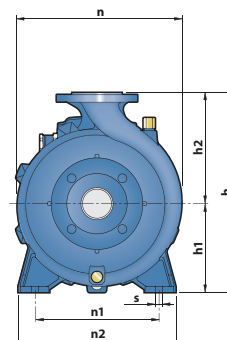
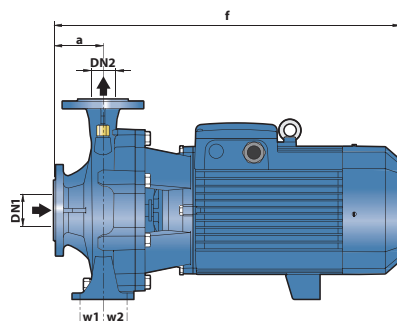
Moteurs 4 Pôles - 1450 tr/min.



Désignation	Code	€ Prix HT	kW	Q = débit en m3/h														
				0	3	6	9	12	15	18	21	24						
F4 32/160B	A3P3002F	1 194	0.37	8	7.5	6.9	6	4.5										
F4 32/160A	A3P3003F	1 241	0.37	9.5	9	8.4	7.5	6										
F4 32/200BH	A3P3004F	1 469	0.75	11.5	11.3	10.7	9.2											
F4 32/200AH	A3P3005F	1 509	0.75	14	13.8	13.1	11.5											
F4 32/200B	A3P3007F	1 553	0.75	13	12.5	12	11.2	10.3	9									
F4 32/200A	A3P3008F	1 600	1.10	14.5	14	13.6	12.8	11.9	10.5									
(●) F4 32/250C	A3P3056F	2 212	1.10	18.4	18.4	17.8	17	15.5										
(●) F4 32/250B	A3P3057F	2 263	1.50	21.7	21.7	21.2	20.4	19	17.4									
(●) F4 32/250A	A3P3058F	2 316	2.20	23.8	23.8	23.4	22.6	21.5	19.6									
F4 40/160B	A3P3010F	1 241	0.37	8.5	7.5	7.4	7	6.4	5.4	4.1								
F4 40/160A	A3P3011F	1 286	0.55	10	9	8.9	8.7	8.1	7.1	5.8	4.5							
F4 40/200B	A3P3012F	1 635	0.75	12	11.5	11.4	11	10.4	9.5	8.5	7							
F4 40/200A	A3P3013F	1 681	1.10	14	13.8	13.6	13.2	12.7	12	11.1	10							
(●) F4 40/250C	A3P3014F	2 297	1.10	16.5	15.5	15.2	15	14.5	13.6	12.9	11.5	10						
(●) F4 40/250B	A3P3015F	2 344	1.50	18	17.5	17.2	17	16.5	16	15	13.5	12						
(●) F4 40/250A	A3P3016F	2 390	2.20	22.5	22	21.9	21.5	21	20.2	19.2	18.2	17						

H M T = Hauteur manométrique totale en m (10 m CE = 1 bar)

► Attention : nous consulter pour délai.



Encombrements des brides, voir page 1.23.

TYPE	ISO 228/1		DIMENSIONS en mm											poids kg**
	DN1	DN2	a	f	h	h1	h2	n	n1	n2	w1	w2	s	
F4 32/160B & A	50	32	80	412	292	132	160	242	190	240	35	35	14	32
F4 32/200B & A	50	32	80	469	340	160	180	270	190	240	35	35	14	44
F4 32/250C - B & A	50	32	100	522/522/568	405	180	225	330	250	320	405	47.5	14	62/64/69
F4 40/160B & A	65	40	80	412	292	132	160	240	190	240	35	35	14	33
F4 40/200B & A	65	40	100	489	340	160	180	275	212	265	35	35	14	47
F4 40/250C - B & A	65	40	100	522/522/568	405	180	225	328	250	320	47.5	47.5	14	60/64/72

** Poids des pompes sans contre-brides.



F4 50

CENTRIFUGES NORMALISEES A BRIDES

SURFACE

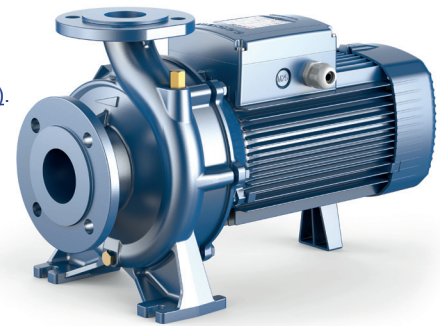
PRINCIPE : Centrifuge horizontale monocellulaire.

UTILISATION :

- Pour liquides propres.
- Distribution d'eau industrielle, recyclage fontaines et piscines publiques, (préfiltres, voir page 2.03).
- Température du liquide : de - 10°C (avec antigel) à + 90°C.
- Température ambiante : 40°C maxi.

CONSTRUCTION :

- Corps fonte avec orifices à brides PN 10 bars (EN733-DIN24255 NFE 44.111).
- Roue laiton ou fonte (●), lanterne fonte.
- Moteur 1450 tr/min, IP55, classe F, S1 (service continu).
- Arbre INOX AISI 431.
- Garniture mécanique de série en carbone/céramique/nitrile.
- Livrées avec contre-brides plates acier + filetage ISO 228/1.
- Tensions : TRI 230/400V/50Hz.



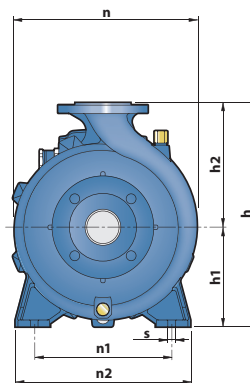
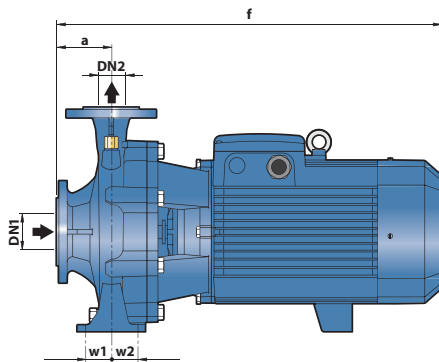
Moteurs 4 Pôles - 1450 tr/min.



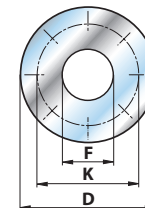
Désignation	Code	€															
		Prix HT	kW	0	9	12	18	24	30	36	42	48	51	54			
F4 50/125B	A3P3017F	1 254	0.55	5.5	5	5	4.7	4.2	3.3	2							
F4 50/125A	A3P3018F	1 300	0.55	6.5	6	5.9	5.5	5.1	4.2	3							
F4 50/160B	A3P3020F	1 612	0.75	8.5	8	7.8	7.5	6.9	5.9	4.6							
F4 50/160A	A3P3021F	1 659	1.10	9.5	9.3	9.2	8.9	8.4	7.4	6.2	4.5						
(●) F4 50/200C	A3P3022F	2 060	1.50	12	-	11	11	10.8	10.3	9.8	9	8	7.5				
(●) F4 50/200B	A3P3023F	2 106	2.20	14	-	13	13	12.8	12.4	11.9	11.1	10.1	9.5				
(●) F4 50/200A	A3P3024F	2 344	2.20	16	-	15	15	14.9	14.6	14.1	13.5	12.5	12	11.2			
(●) F4 50/200AR	A3P3025F	2 390	3.00	18	-	17	17	16.9	16.7	16.2	15.5	14.5	14	13.2			
(●) F4 50/250D	A3P3026F	2 288	1.10	13	12.5	12.3	11.5	10.5	8.8	6.5							
(●) F4 50/250C	A3P3027F	2 332	1.50	15	14	13.9	13.2	12	10.2	8	5						
(●) F4 50/250B	A3P3028F	2 379	2.20	18.5	18	17.9	17.2	16.2	14.8	13	10.5						
(●) F4 50/250A	A3P3029F	2 424	2.20	21	20	19.9	19.5	18.5	17.2	15.3	13						
(●) F4 50/250AR	A3P3030F	2 471	3.00	24	23.5	23.4	23	22.1	21	19	17						

H M T = Hauteur manométrique totale en m (10 m CE = 1 bar)

► Attention : nous consulter pour délai.



DN BRIDES F mm / pouces	D mm	K mm	Trous		poids kg
			Nbre	Ø	
32 - 1"1/4	140	100	4	18	2.3
40 - 1"1/2	150	110			2.7
50 - 2"	165	125			3.2
65 - 2"1/2	185	145			3.9
80 - 3"	200	160			4.2
100 - 4"	220	180			6.1
125 - 5"	250	210	8		7.3



TYPE Triphasé	ISO 228/1		DIMENSIONS en mm												
	DN1	DN2	a	f	h	h1	h2	n	n1	n2	w1	w2	s	poids kg**	
F4 50/125B & A	65	50	100	431	292	132	160	242	190	240	35	35	14	33	
F4 50/160B & A	65	50	100	489	340	160	180	269	212	265	35	35	14	45	
F4 50/200C	65	50	100	529	360	160	200	316	212	265	35	35	14	62	
F4 50/200B - A & AR	65	50	100	576	360	160	200	316	212	265	35	35	14	68/68/69	
F4 50/250D & C	65	50	100	522	405	180	225	337	250	320	47.5	47.5	14	64/69	
F4 50/250B - A & AR	65	50	100	568	405	180	225	337	250	320	47.5	47.5	14	70/70/78	

** Poids des pompes sans contre-brides.



F4 65

CENTRIFUGES NORMALISEES A BRIDES

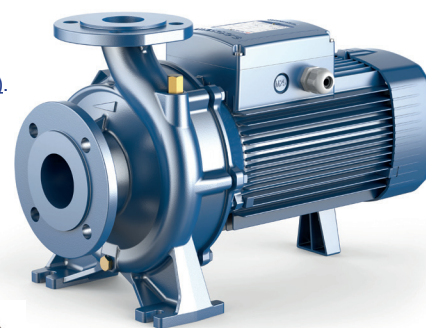
PRINCIPE : Centrifuge horizontale monocellulaire.

UTILISATION :

- Pour liquides propres.
- Distribution d'eau industrielle, recyclage fontaines et piscines publiques, (préfiltres, voir page 2.03).
- Température du liquide : de - 10°C (avec antigel) à + 90°C.
- Température ambiante : 40°C maxi.

CONSTRUCTION :

- Corps fonte avec orifices à brides PN 10 bars (EN733-DIN24255 NFE 44.111).
- Roue fonte, lanterne fonte.
- Moteur 1450 tr/min, IP55, classe F, S1 (service continu).
- Arbre INOX AISI 431.
- Garniture mécanique de série en carbone/céramique/nitrile.
- Livrées avec contre-brides plates acier + filetage ISO 228/1.
- Tensions : TRI 230/400V/50Hz.



SURFACE



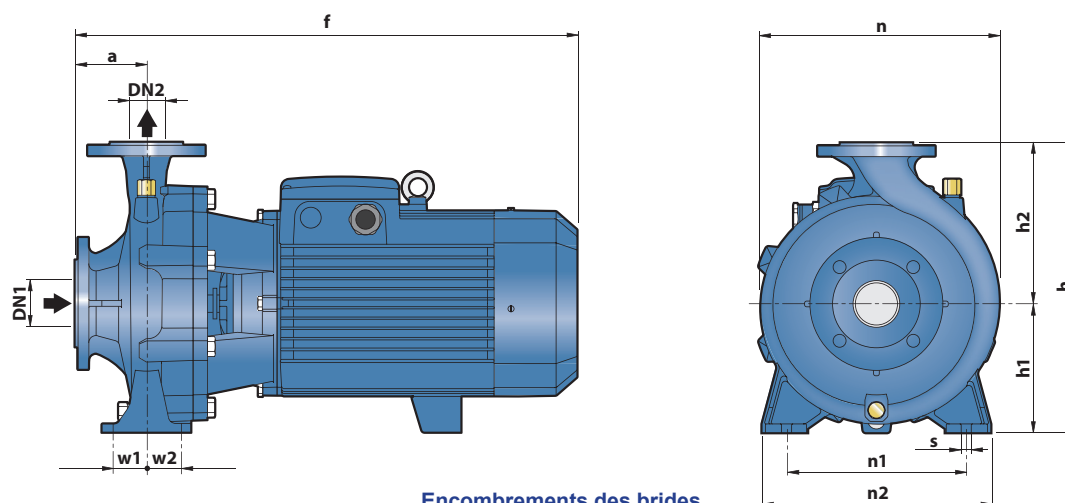
Moteurs 4 Pôles - 1450 tr/min.



Désignation	Code	€ Prix HT	kW		Q = débit en m3/h													
					0	18	24	30	36	42	48	54	60	66	72	75	78	
F4 65/125B	A3P3032F	1 789	0.75		4.8	4.7	4.7	4.6	4.5	4.3	4.1	3.8	3.4	3				
F4 65/125A	A3P3033F	1 832	1.10		5.8	5.7	5.7	5.6	5.5	5.4	5.2	5	4.7	4.4	4			
F4 65/160C	A3P3034F	2 006	1.10	H	8.1	8	8	7.9	7.7	7.5	7.2	6.7	6.2	5.5				
F4 65/160B	A3P3035F	1 939	1.50	M	9.2	9.1	9.1	9	8.8	8.6	8.3	7.8	7.3	6.6	5.7			
F4 65/160A	A3P3036F	2 099	2.20	T	11	10.1	10.1	10.1	9.9	9.7	9.4	9	8.5	7.8	7			
F4 65/200A	A3P3038F	2 424	2.20		12.1	12	12	11.9	11.6	11.4	11	10.6	10.1	9.5	8.8	8.5		
F4 65/200AR	A3P3039F	2 471	3.00		14.1	14	13.9	13.8	13.6	13.4	13.1	12.7	12.1	11.5	10.8	10.3	10	
F4 65/250B	A3P3041F	4 152	4.00		21.9	21.8	21.7	21.5	21.2	20.7	20.2	19.5	18.6	17.5	16.2	15.5		
F4 65/250A	A3P3042F	4 196	5.50		23.6	23.5	23.5	23.4	23.1	22.6	22.1	21.5	20.5	19.6	18.5	17.8	17	

H M T = Hauteur manométrique totale en m (10 m CE = 1 bar)

► Attention : nous consulter pour délai.



Encombres des brides, voir page 1.23.

TYPE Triphasé	ISO 228/1		DIMENSIONS en mm												poids kg**
	DN1	DN2	a	f	h	h1	h2	n	n1	n2	w1	w2	s		
F4 65/125B & A	80	65	100	511	340	160	180	291	212	280	47.5	47.5	14	52	
F4 65/160C & B	80	65	100	533	360	160	200	300	212	280	47.5	47.5	14	56/60	
F4 65/160A	80	65	100	579	360	160	200	300	212	280	47.5	47.5	14	65	
F4 65/200A & AR	80	65	100	582	405	180	225	340	250	320	47.5	47.5	14	72/78	
F4 65/250B	80	65	100	627	450	200	250	373	280	360	60	60	18	124	
F4 65/250A	80	65	100	627	450	200	250	373	280	360	60	60	18	140	

** Poids des pompes sans contre-brides.



F4 80

CENTRIFUGES NORMALISEES A BRIDES

SURFACE

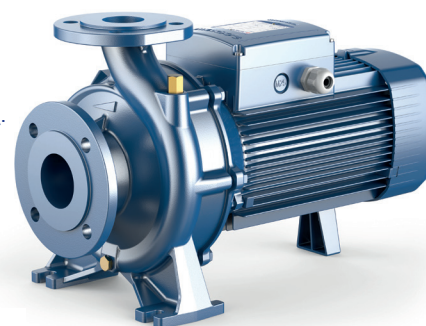
PRINCIPE : Centrifuge horizontale monocellulaire.

UTILISATION :

- Pour liquides propres.
- Distribution d'eau industrielle, recyclage fontaines et piscines publiques, (préfiltres, voir page 2.03).
- Température du liquide : de - 10°C (avec antigel) à + 90°C.
- Température ambiante : 40°C maxi.

CONSTRUCTION :

- Corps fonte avec orifices à brides PN 10 bars (EN733-DIN24255 NFE 44.111).
- Roue fonte, lanterne fonte.
- Moteur 1450 tr/min, IP55, classe F, S1 (service continu).
- Arbre INOX AISI 431.
- Garniture mécanique de série en carbone/céramique/nitrile.
- Livrées avec contre-brides plates acier + filetage ISO 228/1.
- Tensions : TRI 230/400V/50Hz.



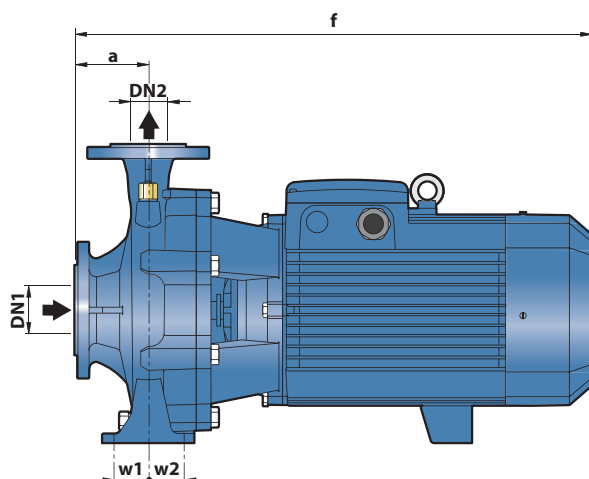
Moteurs 4 pôles - 1450 tr/min.



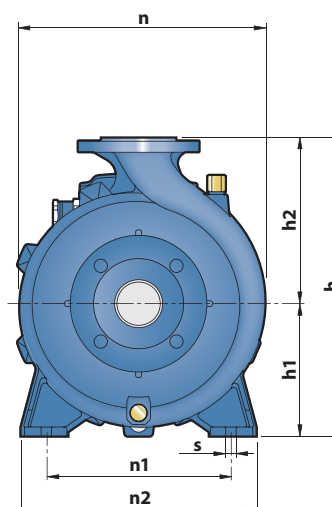
Désignation	Code	€		Q = débit en m3/h								
		Prix HT	kW	0	18	36	54	72	90	102	120	
F4 80/160D	A3P3043F	2 271	1.50	H	6.4	6.3	6.3	6	5.4	4.5	3.8	2.5
F4 80/160C	A3P3044F	2 317	2.20		7.6	7.5	7.4	7	6.5	5.8	5	3.8
F4 80/160B	A3P3045F	2 363	2.20		8.9	8.8	8.8	8.5	7.9	7	6.4	5
F4 80/160A	A3P3046F	2 413	3.00	M	10.1	10	10	9.7	9.1	8.3	7.5	6.2
F4 80/200B	A3P3047F	3 417	4.00		T	14.1	14	13.7	13.2	12.5	11	10
F4 80/200A	A3P3048F	3 757	5.50	15.6		15.5	15.4	15	14.5	13	12	
F4 80/250B	A3P3049F	4 690	5.50	19.6		19.5	19.5	19	17.9	16	14.5	
F4 80/250A	A3P3050F	4 940	7.50		22.1	22	22	21.8	21	19.1	17.5	14

H M T = Hauteur manométrique totale en m (10 m CE = 1 bar)

► Attention : nous consulter pour délai.



Encombrements des brides, voir page 1.23.



TYPE	ISO 228/1		DIMENSIONS en mm											
	DN1	DN2	a	f	h	h1	h2	n	n1	n2	w1	w2	s	poids kg**
F4 80/160D	100	80	125	565	405	180	225	330	250	320	47.5	47.5	14	66
F4 80/160C - B & A	100	80	125	611	405	180	225	330	250	320	47.5	47.5	14	68/70/77
F4 80/200B	100	80	125	655	430	180	250	360	280	345	47.5	47.5	14	115
F4 80/200A	100	80	125	655	430	180	250	360	280	345	47.5	47.5	14	131
F4 80/250B	100	80	125	673	480	200	280	405	315	400	60	60	18	150
F4 80/250A	100	80	125	673	480	200	280	405	315	400	60	60	18	145

** Poids des pompes sans contre-brides.



F4 100

CENTRIFUGES NORMALISEES A BRIDES

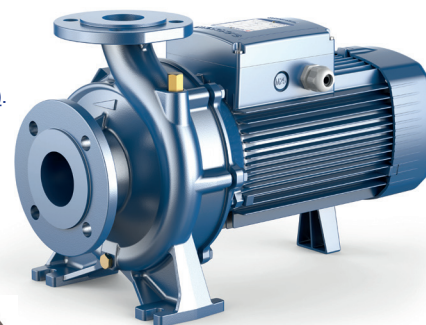
PRINCIPE : Centrifuge horizontale monocellulaire.

UTILISATION :

- Pour liquides propres.
- Distribution d'eau industrielle, recyclage fontaines et piscines publiques, (préfiltres, voir page 2.03).
- Température du liquide : de - 10°C (avec antigel) à + 90°C.
- Température ambiante : 40°C maxi.

CONSTRUCTION :

- Corps fonte avec orifices à brides PN 10 bars (EN733-DIN24255 NFE 44.111).
- Roue fonte, lanterne fonte.
- Moteur 1450 tr/min, IP55, classe F, S1 (service continu).
- Arbre INOX AISI 431.
- Garniture mécanique de série en carbone/céramique/nitrile.
- Livrés avec contre-brides plates acier + filetage ISO 228/1.
- Tensions : TRI 230/400V/50Hz.



SURFACE

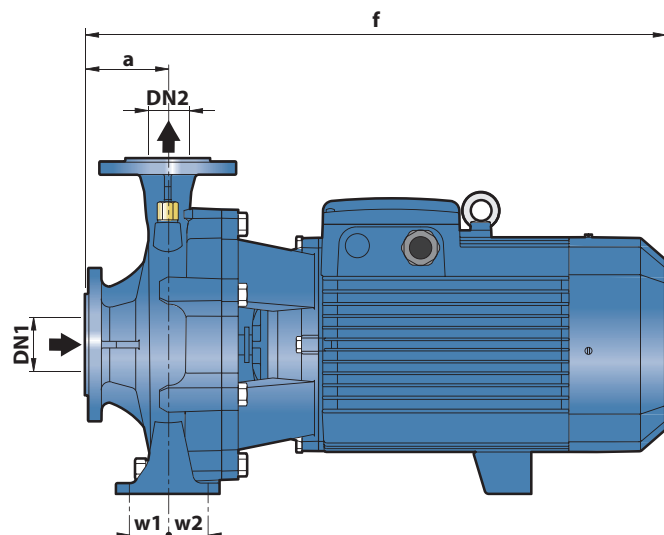
Moteurs 4 Pôles - 1450 tr/min.



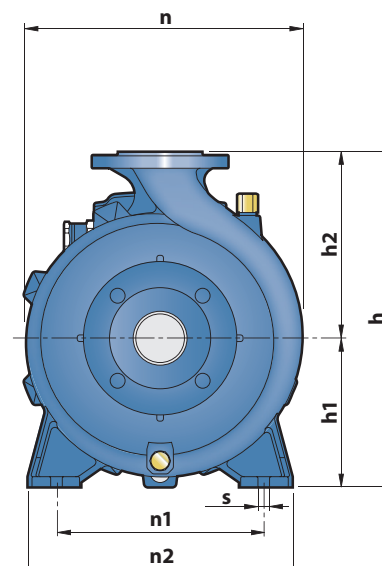
Désignation	Code	€			Q = débit en m3/h							
		Prix HT	kW		30	50	70	90	110	130	150	170
F4 100/160B	A3P3059F	2 871	2.20	H	8.1	7.9	7.5	6.7	6	4.8	3.8	
F4 100/160A	A3P3060F	2 925	3.00		9.8	9.4	9	8.2	7.6	6.6	5.6	4.6
F4 100/200C	A3P3051F	3 856	4.00	M	12.7	12.4	11.8	11	9.8	8		
F4 100/200B	A3P3052F	4 011	5.50		14.2	13.9	13.4	12.5	11.5	10		
F4 100/200A	A3P3053F	4 055	5.50	T	15.8	15.5	15.1	14.5	13.5	12	10.5	
F4 100/250B	A3P3054F	5 374	7.50		18.5	18.5	18.5	17.4	17	15.2	12.2	
F4 100/250A	A3P3055F	5 737	9.20		22	22	21.7	21	20.2	19	18	14.2

H M T = Hauteur manométrique totale en m (10 m CE = 1 bar)

► Attention : nous consulter pour délai.



Encombrements des brides, voir page 1.23.



TYPE	ISO 228/1		DIMENSIONS en mm												
	Triphasé	DN1	DN2	a	f	h	h1	h2	n	n1	n2	w1	w2	s	poids kg**
F4 100/160B & A		125	100	125	622	480	200	280	362	280	360	60	60	18	91/97
F4 100/200C		125	100	125	657	480	200	280	391	280	360	60	60	18	115
F4 100/200B		125	100	125	657	480	200	280	391	280	360	60	60	18	122
F4 100/200A		125	100	125	657	480	200	280	391	280	360	60	60	18	125
F4 100/250B		125	100	140	694	505	225	280	422	315	400	60	60	18	145
F4 100/250A		125	100	140	789	505	225	280	422	315	400	60	60	18	160

** Poids des pompes sans contre-brides.