

MK



ELECTROPOMPES MULTI-CELLULAIRES VERTICALES

Moteurs triphasés haut rendement classe IE3.

PRINCIPE : Centrifuge multi-cellulaire verticale.

UTILISATION :

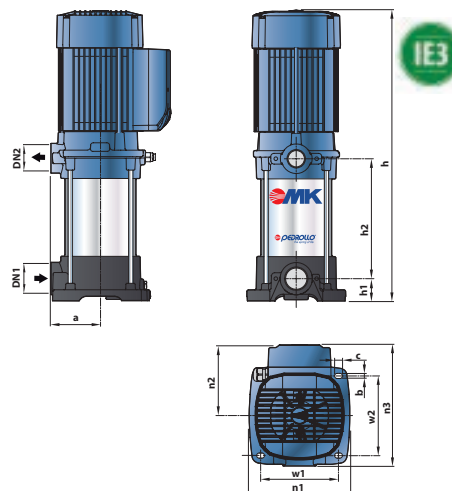
- Pour liquides propres.
- Distribution d'eau industrielle et tous usages civils.
- Température du liquide : de - 10°C (avec antigel) à + 40°C.
- Température ambiante : 40°C.

CONSTRUCTION :

- Corps de pompe en inox AISI 304 PN 11 bars.
- Embase de refoulement en fonte traitée cataphorèse anti-corrosion.
- Roues et diffuseurs en NORLYL.
- Arbre en INOX EN 10088-3 - 1. 4104.
- Garniture mécanique : Carbone/céramique/nitrile.
- Moteur 2900 tr/min, IPX4, classe F, S1 (service continu).
- Tensions : MONO 220+230V ou TRI 230/400V (50 Hz).

OPTIONS :

- Kit raccordement pour variateur STEADYPRES (Voir page 4.06).
- Modification de l'orientation des orifices possible, nous consulter.



Désignation	Code	€ Prix HT	kW		Q = débit en m3/h														
					0	1.2	2.4	3.0	3.6	4.2	4.8	5.4	6.0	7.2	8.4	9.6	10.8		
* MKm 3/3	A3VM001	629	0.75		H	52	49	45	41	38	33	28							
MK 3/3	A3VM002	633																	
* MKm 3/4	A3VM003	691	1.10		M	69.5	65.5	60	55	50.5	44	38							
MK 3/4	A3VM004	685																	
* MKm 3/5	A3VM005	714	1.10		T	87	82	75	68	63.5	55	47							
MK 3/5	A3VM006	707																	
* MKm 3/6	A3VM007	800	1.50			104	98	90	83	76	66	56							
MK 3/6	A3VM008	800																	
* MKm 5/4	A3VM009	734	1.10		H	56	55	52.5	50	48	45	41.5	37	32	20				
MK 5/4	A3VM010	728																	
* MKm 5/5	A3VM011	759	1.10		M	70	69	66	63	60	56	51.5	45	40	25				
MK 5/5	A3VM012	729																	
* MKm 5/6	A3VM013	800	1.50		T	84	83	79	75	72	67	62	55	48	30				
MK 5/6	A3VM014	776																	
* MKm 5/7	A3VM015	856	1.80			98	96	92.5	88	84	78	72.5	64	56	34				
MK 5/7	A3VM016	832																	
* MKm 5/8	A3VM017	906	2.20			112	110	105.5	101	96	89	82.5	73	64	40				
MK 5/8	A3VM018	849																	
* MKm 8/4	A3VM019	767	1.50			56	-	54	53	52	51	50	48	46	39	31.5	24	15	
MK 8/4	A3VM020	767																	
* MKm 8/5	A3VM021	800	1.80			70	-	67.5	67	66	64	63	60	58	50	40	30	18	
MK 8/5	A3VM022	800																	
* MKm 8/6	A3VM023	873	2.20			86	-	82	80	78	76	74	70	68	58	46.5	35	20	
MK 8/6	A3VM024	841																	

m = monophasé H MT = Hauteur manométrique totale en m (10 m CE = 1 bar)

* éco-participation 0.42€ HT en sus

KIT CONTRE BRIDE MK (prévoir 2 kits par pompes)			kits contre-bridés Interchangeables avec entraxe 75 mm
Désignation	Code	Prix HT € Unitaire	
KIT CONTRE BRIDE MK 1"	Z11ZASSMKF010	48	
KIT CONTRE BRIDE MK 1"1/4	Z11ZASSMKF015	48	
KIT CONTRE BRIDE MK 1"1/2	Z11ZASSMKF020	48	

TYPE	ISO 228/1		DIMENSIONS en mm											poids kg
	DN1	DN2	a	h	h1	h2	w1	w2	n1	n2	n3	b	c	
MK 3/3 - MK 3/4	1"1/4	1"	93	450/477	41.5	132.5/159.5	143	146	185	130	223	9.5	14.5	20
MK 3/5 - MK 3/6	1"1/4	1"	93	504/531	41.5	186.5/213.5	143	146	185	130	223	9.5	14.5	21/23
MK 5/4 - MK 5/5	1"1/4	1"	93	477/504	41.5	159.5/186.5	143	146	185	130	223	9.5	14.5	20
MK 5/6 - MK 5/7	1"1/4	1"	93	531/558	41.5	213.5/240.5	143	146	185	130	223	9.5	14.5	23/25
MK 5/8	1"1/4	1"	93	585	41.5	267.5	143	146	185	130	223	9.5	14.5	25
MK 8/4 - MK 8/5	1"1/4	1"	93	477/504	41.5	159.5/186.5	143	146	185	130	223	9.5	14.5	22/24
MK 8/6	1"1/4	1"	93	531	41.5	213.5	143	146	185	130	223	9.5	14.5	24