

2CP 25 - 2CP 160



ELECTROPOMPES CENTRIFUGES BI-CELLULAIRES

Moteurs haut rendement classe IE2 (triphasés ≥ 0.75 kW).

PRINCIPE : Centrifuge horizontale à 2 turbines.

UTILISATION :

- Pour liquides propres.
- Distribution d'eau industrielle et tous usages agricoles.
- Température du liquide: de - 10°C (avec antigel) à + 90°C.
- Température ambiante: 40°C maxi.

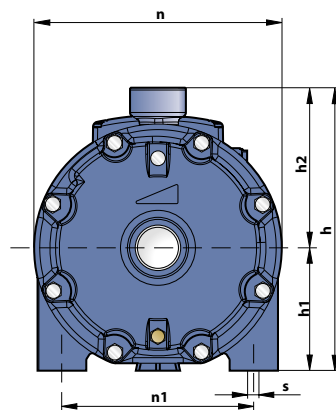
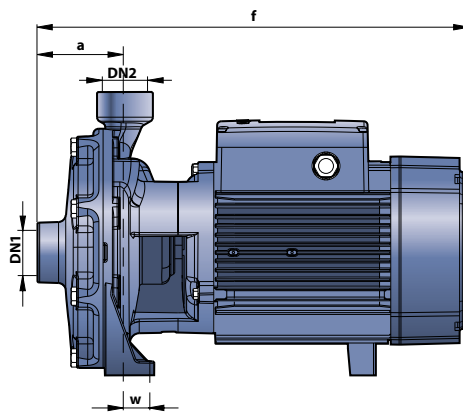
CONSTRUCTION :

- Corps fonte à orifices taraudés PN 6 bars (2CP 25/130) et PN 10 bars au delà.
- Roues laiton ou INOX AISI 304 (2CP 25/130N), lanterne fonte.
- Fond de pompe Inox pour modèle 2CP 25/130N.
- Moteur 2900 tr/min, IPX4, classe F, S1 (service continu).
- Arbre INOX EN 10088-3 - 1.4104.
- Garniture mécanique de série en carbone/céramique/nitrile.
- Protection thermique incorporée en monophasé.
- Tensions : MONO 220÷230V ou TRI 230/400V (50Hz) jusqu'à 4.00 kW.



Désignation	Code	€		kW		Q = débit en m3/h											
		Prix HT				0	1.8	3.0	4.2	4.8	6.0	6.6	8.4	10.8	15.0	21.0	24.0
2CPm 25/130(N)	A3L0010	333		0.75	H	42	37	31	25.5	22	15						
2CP 25/130(N)	A3L0020	333				54	51	46	38	34	24						
2CPm 25/140H	A3L0030	475		1.10	M	47	45.5	43	41	38	34	31	22				
2CP 25/140H	A3L0040	475				66	62	57	49	44	35	30					
2CPm 25/140M	A3L0050	486		1.10	T	58	55	53	50	48	44	41	33				
2CP 25/140M	A3L0060	486				68	65.5	63	60	58	54	51	42	28			
2CPm 160/160	A3L0070	579		1.50													
2CP 160/160	A3L0080	557															
2CPm 25/160B	A3L0090	573		1.50													
2CP 25/160B	A3L0100	557															
-				2.20													
2CP 25/160A	A3L0110	595															

m = monophasé H M T = Hauteur manométrique totale en m (10 m CE = 1 bar)



TYPE		DIMENSIONS en mm											poids kg
Monophasé	Triphasé	DN1	DN2	a	f	h	h1	h2	n	n1	w	s	
2CPm 25/130N	2CP 25/130N	1"1/4	1"	73	330	201	92	109	180	142	1	10	15
2CPm 25/140H	2CP 25/140H	1"1/4	1"	74	382	225	93	132	200	162	23	10	19
2CPm 160/160	2CP 160/160	1"1/4	1"	84	405	263	110	153	225	185	26	11	25
2CPm 25/140M	2CP 25/140M	1"1/2	1"	74	382	225	93	132	200	162	23	10	19
2CPm 25/160B	2CP 25/160B	1"1/2	1"	86	407	263	110	153	225	185	26	11	25
-	2CP 25/160A	1"1/2	1"	86	407	263	110	153	225	185	26	11	25