

2CP 32 - 40



ELECTROPOMPES CENTRIFUGES BI-CELLULAIRES

Moteurs haut rendement classe IE2.

PRINCIPE : Centrifuge horizontale à 2 turbines.

UTILISATION :

- Pour liquides propres.
- Distribution d'eau industrielle et tous usages agricoles.
- Température du liquide: de - 10°C (avec antigel) à + 90°C.
- Température ambiante: 40°C maxi.

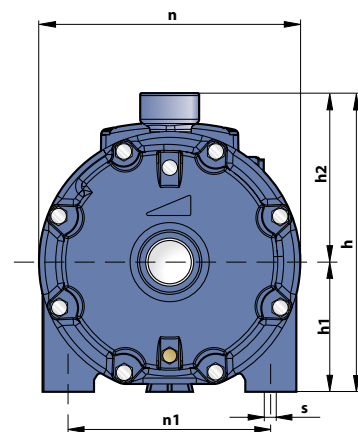
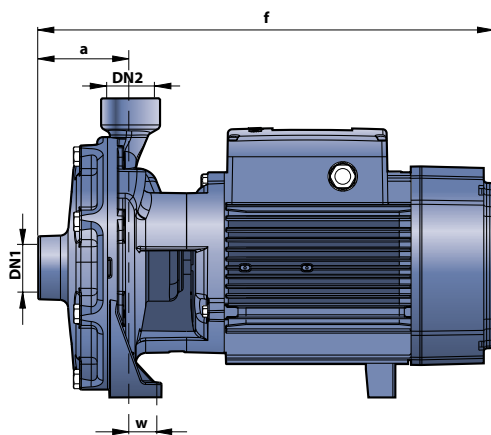
CONSTRUCTION :

- Corps fonte à orifices taraudés PN 10 bars.
- Roues laiton, lanterne fonte.
- Moteur 2900 tr/min, IPX4, classe F, S1 (service continu).
- Arbre INOX EN 10088-3 - 1.4104.
- Garniture mécanique de série en carbone/céramique/nitrile.
- Tensions : TRI 230/400V/50Hz jusqu'à 4.00 kW et TRI 400/695V/50Hz au-delà.



Désignation	Code	€		Q = débit en m3/h													
		Prix HT	kW	0	3.0	4.2	4.8	6.0	6.6	8.4	10.8	12	15.0	21.0	24.0	27.0	
2CP 32/200C	A3L0120	1026	3.00	H	70	65.5	64	63	60.5	59	55	49.5	46	36			
2CP 32/200B	A3L0130	1103	4.00		85	80	78	77	75	74	69	62	58	49			
2CP 32/210B	A3L0140	1256	5.50		94	93.5	92	91	89	87	83	75	70	56			
2CP 32/210A	A3L0150	1359	7.50		112	110.8	110.3	110	108	107	102	94	89	74			
2CP 40/180C	A3L0160	1191	4.00	M	64	-	-	-	62	61	59	56	54.5	49	35		
2CP 40/180B	A3L0170	1278	5.50		76	-	-	-	73	72.5	71	69	67.5	64	54	46	
2CP 40/180A	A3L0180	1376	7.50	T	88	-	-	-	85	84.5	83	81	79.5	76	67	60	
2CP 40/200B	A3L0190	2179	9.20		97	-	-	-	94	93	92	90	88	85	74	68	61
2CP 40/200A	A3L0200	2228	11.00		105	-	-	-	102	101	100	98	97	93	83	76	69

H M T = Hauteur manométrique totale en m (10 m CE = 1 bar)



TYPE	DIMENSIONS en mm												
	Triphasé	DN1	DN2	a	f	h	h1	h2	n	n1	w	s	poids kg
2CP 32/200C & B	1"1/2	1"1/4	95	464	304	132	172	266	266	206	19	14	38/43
2CP 32/210B & A	2"	1"1/4	108	542	334	139	195	292	292	232	21	14	54/61
2CP 40/180C	2"	1"1/2	108	496	334	139	195	292	292	232	21	14	49
2CP 40/180B	2"	1"1/2	108	542	334	139	195	292	292	232	21	14	54
2CP 40/180A	2"	1"1/2	108	542	334	139	195	292	292	232	21	14	60
2CP 40/200B & A	2"	1"1/2	110	566	355	160	195	298	298	232	21	14	89/90