

PK Pompe de Surface PEDROLLO



ELECTROPOMPES PERIPHERIQUES A ASPIRATION AXIALE

PRINCIPE : pompe de surface mono turbine périphérique.

Moteurs haut rendement classe IE2 (triphasés ≥ 0.75 kW).

UTILISATION :

- Faibles débits, hautes pressions, pour liquides propres.
- Recyclages industriels, chaudières, tous usages domestiques.
- Petits transferts : eaux, fuel.
- Température du liquide : de - 10°C (avec antigel) à + 60°C.
- Température ambiante : 40°C maxi.

CONSTRUCTION :

- Corps fonte PN 6.5 bars (≤ PK80) et PN 10 bars (≥ PK90).
- Roue laiton, lanterne aluminium avec insert anti-blocage.
- Moteur 2900 tr/min, IPX4, classe F, S1 (service continu).
- Tensions : MONO 220+230V ou TRI 230/400V (50 Hz).
- Arbre INOX EN 10088-3 - 1.4104.
- Garniture mécanique de série en carbone/céramique/nitrile.
- Protection thermique incorporée en monophasé.



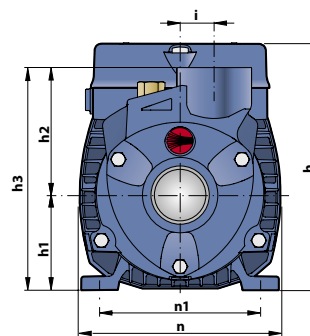
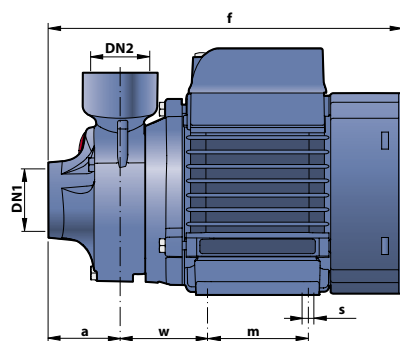
Nouveauté



PK 60 & 65 new (compacte)

Désignation	Code	€		Q = débit en m3/h																		
		Prix HT	kW	0.3	0.6	0.9	1.2	1.5	1.8	2.1	2.4	3.0	3.6	4.2	5.4							
PKm 60® new	A1A0010	131	0.37	H	38	33.5	29	24	19.5	15	10	5										
PK 60® new	A1A0020	136			50	45.5	40.5	36	31	27	22	17	8									
PKm 65 new	A1A0030	186	0.50		M	62	57	52	47	42	37	32	27	18								
PK 65 new	A1A0040	191				66	61	56	51	46	41	36.5	31	22								
PKm 70	A1A0050	240	0.60			T	82	71	60	49	38	27	17	5								
PK 70	A1A0060	240					80	80	75	70	65	60	55	50	45	35	25	15				
PKm 80	A1A0070	262	0.75				M	86	81	76	71	65.5	60	55	50	40	30	20				
PK 80	A1A0080	262						95	90	85	80	75	70	65	60	50	40	30	10			
PKm 90	A1A0090	306	0.75					T														
PK 90	A1A0100	306																				
PKm 100	A1A0110	453	1.10																			
PK 100	A1A0120	453																				
PKm 200	A1A0130	536	1.50																			
PK 200	A1A0140	486																				
PK 300	A1A0150	536	2.20																			

m = monophasé H M T = Hauteur manométrique totale en m (10 m CE = 1 bar)



TYPE		DIMENSIONS en mm														poids kg
Monophasé	Triphasé	DN1	DN2	a	f	h	h1	h2	h3	i	m	n	n1	w	s	
PKm 60	PK 60	1"	1"	39	207	145	56	75	131	20	55	118	96	53	7	6
PKm 65	PK 65	1"	1"	39	232	152	63	75	138	20	80	118	100	53	7	8
PKm 70	PK 70	1"	1"	55	285	180	71	85	156	20	90	140	112	62	7	11
PKm 80	PK 80	1"	1"	55	285	180	71	85	156	20	90	140	112	62	7	11
PKm 90	PK 90	3/4"	3/4"	58	282	180	71	95	166	20	90	140	112	62	7	11
PKm 100	PK 100	1"	1"	55	350	212	80	94	174	20	100	164	125	85	9	15
PKm 200	PK 200	1"	1"	55	350	212	80	94	174	20	100	164	125	85	9	16
-	PK 300	1"	1"	55	350	212	80	94	174	20	100	164	125	85	9	16