

Pompes Vide-Caves Submersibles

FLYGT



SXM 2



SXM 3 GT



SXM 3

APPLICATIONS

- > Relevage de liquides peu chargés : eaux d'adoucisseurs, eaux de condensats, produits lessiviels.
- > Vidange de puisards, de chaufferies, de caves et de bassins divers.

LIMITES D'UTILISATION

- Température maximale du liquide pompé :
 - SXM 2 (GT) et SX (V) (M) 3 (GT) : +40°C.
- Section de passage maximale :
 - SXM 2 (GT) et SX (M) 3 (GT) : 10 mm
 - SXV(M) 3 (GT) : 20 mm.
- Immersion maximale : 5 mètres.

EQUIPEMENTS

- > 10 mètres de câble avec prise normalisée et régulateur de niveau sur SXM 2 (GT) et SX(V)M 3 (GT).
- > 10 mètres de câble sur SX(V) 3 (versions triphasées).

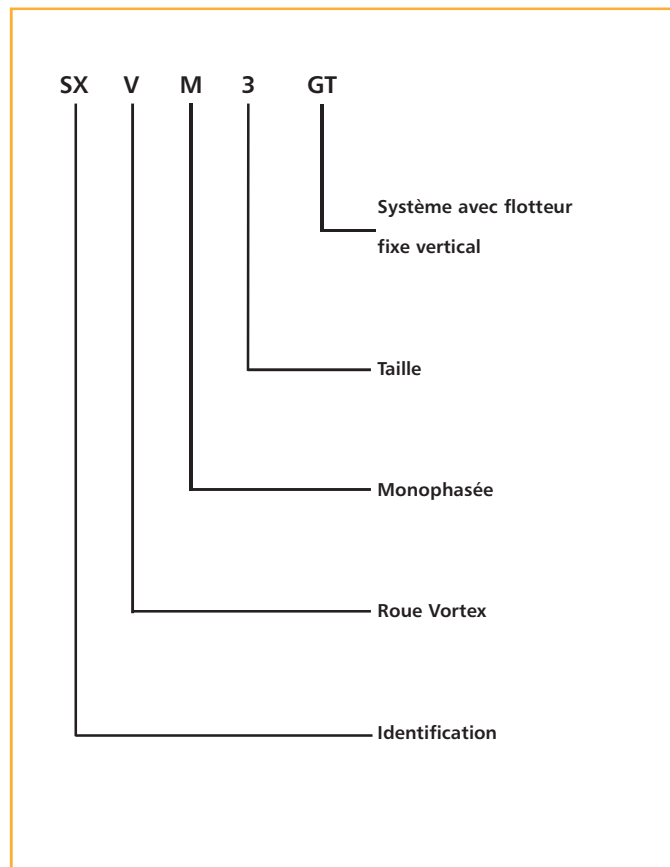
AVANTAGES PRODUIT

- > Protection anti-sable du moteur.
- > Installation simple et rapide.
- > Fonctionnement automatique grâce au régulateur de niveau.
- > Encombrement réduit pour la version SXM GT.
- > Bonne résistance à la corrosion et fiabilité accrue.
- > Roue Vortex sur la pompe SXV(M) 3 pour transfert d'eaux légèrement chargées.

CARACTERISTIQUES/CONSTRUCTION

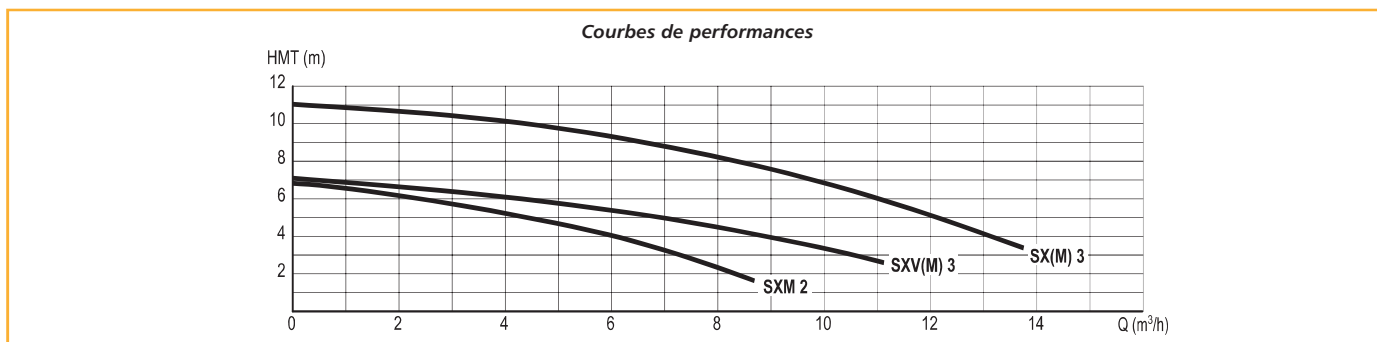
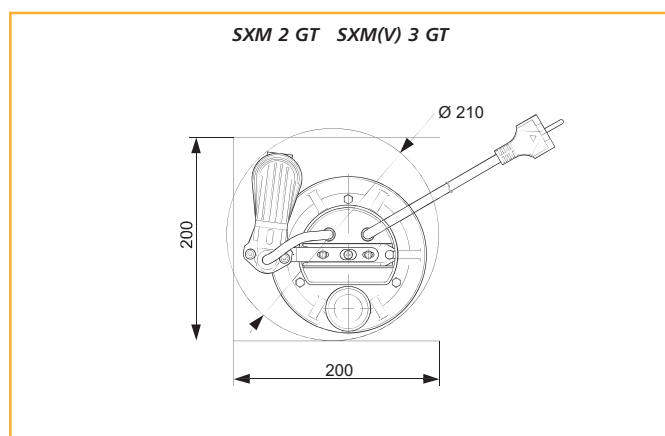
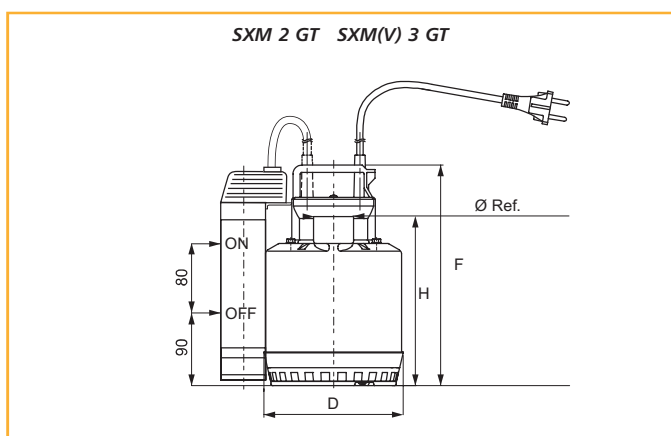
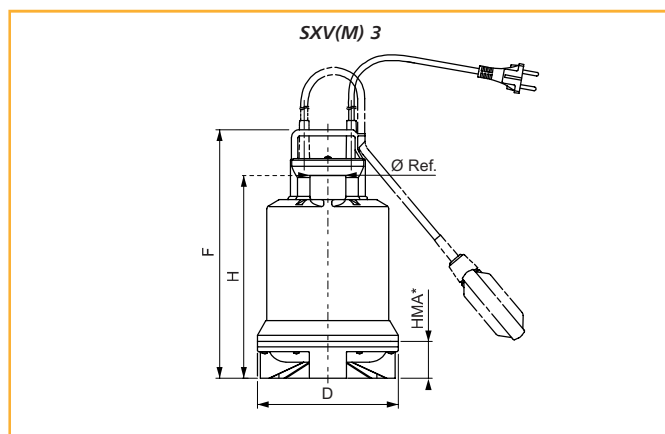
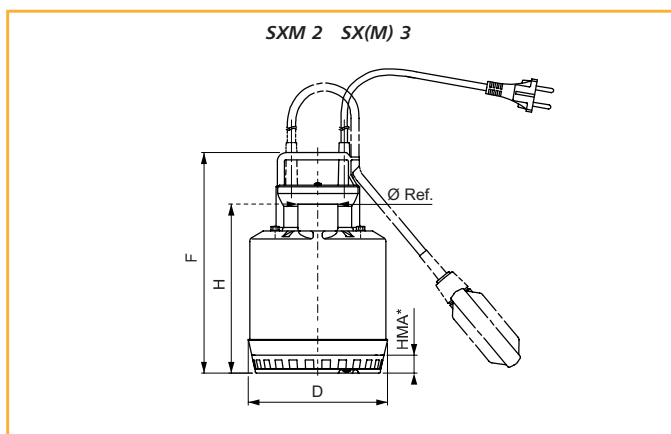
COMPOSANTS	SXM 2 et SX(V)(M) 3 et versions GT
CORPS DE POMPE	Noryl chargé fibre de verre
ENVELOPPE MOTEUR ENVELOPPE EXTERIEURE	Acier inoxydable AISI 304 DIN 14301
BASE CREPINE	Crépine en Noryl chargé fibre de verre et base en acier inoxydable
TURBINE	Noryl chargé fibre de verre
DIFFUSEUR	Noryl
ARBRE	Acier inoxydable AISI 416
ETANCHEITE	Système LAB LIP SEAL : 3 joints à lèvres
JOINT TORIQUE	Caoutchouc nitrile
POIGNEE	Noryl chargé fibre de verre
ENTREE DE CABLE	Noryl
MOTEUR	Isolation Classe F Vitesse de rotation : 2.800 tr/min Protection thermique incorporée avec réarmement automatique en version monophasée

IDENTIFICATION



Pompes Vide-Caves de Relevage

FLYGT SXM SXVM GT SXMGT SXVMGT 2 3



TYPE	PRIX H.T. €	REFERENCE	P. (kW)	Intensité (A)		Cond (µF)	F	Dimensions (mm)			Ø Ref.	Poids (kg)
				Mono. 230 V	Tri. 400 V			H	D	HMA**		
SXM 2		107 543 000 •	0,31	1,5	—	6	245	188	155	20	1"1/4	4
SXM 2 GT		107 543 0050 •	0,31	1,5	—	6	245	188	200	—	1"1/4	4
SXVM 3		107 543 030 •	0,7	3,4	—	16	310	252	175	50	1"1/4	6
SXVM 3 GT		107 543 035 •	0,7	3,4	—	16	310	252	175	—	1"1/4	6
SXM 3		107 543 020 •	0,78	3,7	—	16	285	228	155	20	1"1/4	6
SXM 3 GT		107 543 025 •	0,78	3,7	—	16	285	228	200	—	1"1/4	6
SXV 3		107 543 060 •	0,65	—	1,3	—	310	252	175	50	1"1/4	6
SX 3		107 543 050 •	0,7	—	1,4	—	285	228	155	20	1"1/4	6

ACCESSOIRES SPECIFIQUES	PRIX H.T. €	REFERENCE
Kit de refoulement comprenant : raccord droit sortie cannelée pour tuyau 1"1/4 et collier		54 09 831 •
Clapet anti-retour 1"1/4 F/F avec mamelon M/M		58 42 910 •

(**) HMA = Hauteur Minimale d'Aspiration
 • **Produit disponible sur stock**

Document non contractuel. ITT Water & Wastewater peut procéder sans préavis à des modifications techniques sur ces produits. Catalogue Général - 167 - 01/09

ITT Water & Wastewater

www.EconomO.fr - Tel.: 02.43.70.45.36 - Fax : 09.56.80.08.74 - info@economy.fr