

CK - CKR Pompes de Surface PEDROLLO



ELECTROPOMPES AUTO-AMORCANTES A ANNEAU LIQUIDE

Moteurs haut rendement classe IE2 (triphases ≥ 0.75 kW).

PRINCIPE : pompe de surface à roue à aubes radiales.

UTILISATION :

- Faibles débits, hautes pressions, pour liquides propres.
- Recyclages industriels, tous usages domestiques.
- Petits transferts : fuel, liquides volatils non explosifs, adjuvants divers.
- Température du liquide: de - 10°C (avec antigel) à + 90°C.
- Température gasoil: 55°C maxi.
- Température ambiante: 40°C maxi.

CONSTRUCTION :

- Corps fonte PN 6 bars avec insert INOX (CKR).
- Roue laiton, lanterne aluminium anti-blocage.
- Moteur 2900 tr/min, IPX4, classe F, S1 (service continu).
- Tensions : MONO 220+230V ou TRI 230/400V (50 Hz).
- Arbre INOX EN 10088-3 - 1.4104.
- Garniture mécanique de série en carbone/céramique/viton (ou joints spéciaux pour modèles adjuvants).
- **Attention ! Vérifier compatibilité chimique entre l'adjuvant utilisé et les matériaux de construction de la pompe.**
- BYPASS de décharge incorporé (modèle CK 50-BP).
- Protection thermique incorporée en monophasé.



CK

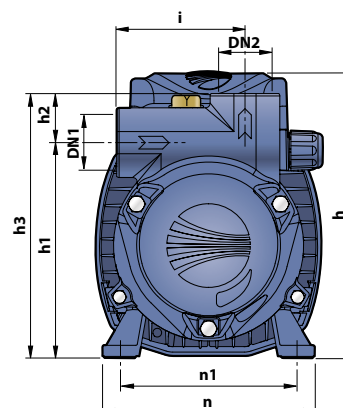
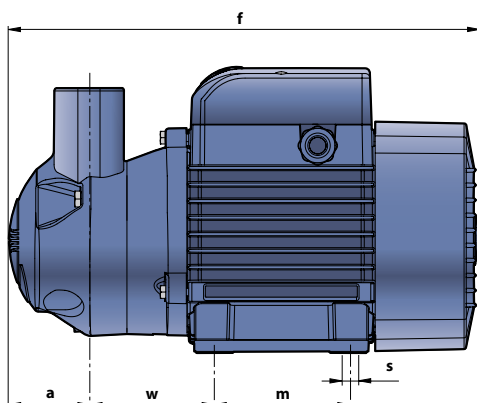


CK 50 BP

Désignation	Code	€		Q = débit en m3/h												
		Prix HT	kW	0	0.3	0.6	0.9	1.2	1.5	1.8	2.1	2.4	3.0	3.6	4.2	
CKm 50	A2C0010	208	0.37	H	35	31	27	24	20	16	13	9	5			
CK 50	A2C0020	213														
CKm 50-BP	A2C0030	230	0.25	H	20	20	20	20	20	16.5	13	9	5			
CK 50-BP	A2C0040	235														
CKm 80 E	A2C0050	262	0.55	M	48	46	42	38	34	30	26	22	18	10		
CK 80 E	A2C0060	274														
CKm 80 E-Adjuvant	A2C0050P	271	0.55	T	48	46	42	38	34	30	26	22	18	10		
CK 80 E-Adjuvant	A2C0060B	292														
CKRm 90 E	A2C0070	328	0.75	T	51	49	45	41	37	33	29	25	21	13		
CKR 90 E	A2C0080	328														
CKRm 90 E-Adjuvant	A2C0070B	362	0.75	T	51	49	45	41	37	33	29	25	21	13		
CKR 90 E-Adjuvant	A2C0080B	362														

m = monophasé

H M T = Hauteur manométrique totale en m (10 m CE = 1 bar)



TYPE		DIMENSIONS mm														
Monophasé	Triphasé	DN1	DN2	a	f	h	h1	h2	h3	i	m	n	n1	w	s	poids kg
CKm 50	CK 50	3/4"	3/4"	41	257	159	128	25	153	75	80	120	100	69	7	8
CKm 50-BP	CK 50-BP	3/4"	3/4"	44	260	159	128	25	153	75	80	120	100	69	7	8
CKm 80 E	CK 80 E	1"	1"	50	296	180	136	31	167	81	90	140	112	77	7	11
CKRm 90 E	CKR 90 E	1"	1"	50	296	180	136	31	167	81	90	140	112	77	7	11