

JSW 1-2

Dca dYg'XY'Gi fZUW'D98F C@@C



ELECTROPOMPES AUTO-AMORCANTES JET

Moteurs haut rendement classe IE2 (triphasés ≥ 0.75 kW).

PRINCIPE : pompe de surface autoamorçante centrifuge à jet venturi.

UTILISATION :

- Pour liquides propres.
- Distribution d'eau sous pression, arrosage, jardinage.
- Tous usages domestiques et agricoles.
- Température du liquide: de - 10°C (avec antigel) à + 40°C.
- Température ambiante: 40°C maxi.

CONSTRUCTION :

- Corps fonte PN 6.5 bars, roue laiton, diffuseur éjecteur NORYL.
- Lanterne aluminium avec fond de pompe inox.
- Moteur 2900 tr/min, IPX4, classe F, S1 (service continu).
- Tensions : MONO 220+230V ou TRI 230/400V (50 Hz).
- Arbre INOX EN 10088-3 - 1.4104.
- Garniture mécanique de série en carbone/céramique/nitrile.
- Protection thermique incorporée en monophasé.

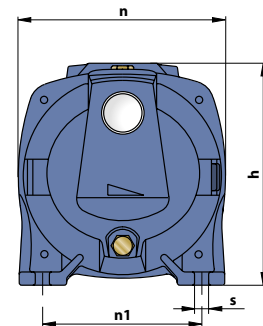
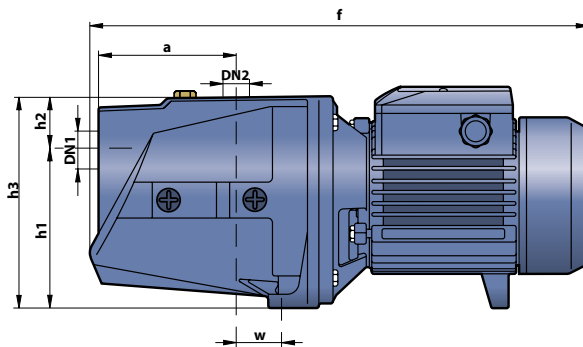


PREDISPOSEE - voir page 4.01

Désignation	Code	€ Prix HT	kW		Q = débit en m3/h													
					0	0.6	0.9	1.2	1.5	1.8	2.4	2.7	3	3.6	4.2	4.8		
JSWm 1B	A2E0040	197	0.50		41	31	27	24	22	20	17	16	15					
JSWm 1A	A2E0060	202	0.60		47	38	34	31	28.5	26	22	21.5	19					
JSWm 10H	A2E0080	230	0.75	H	56	47	44	41	39	36	32	30	28					
JSW 10H	A2E0090	235																
JSWm 12H	A2E0100	257	0.90	M	64	54	51	48	45	43	38	36	34					
JSW 12H	A2E0110	262																
JSWm 15H	A2E0120	301	1.10	T	70	62	58	54	51	48	43	41	38					
JSW 15H	A2E0130	306																
JSWm 10M	A2E0140	235	0.75		46	40	38	37	35	33	30	29	27	25	23	21		
JSW 10M	A2E0150	240																
JSWm 12M	A2E0160	257	0.90		50	46	44	42	41	39	36	35	33	31	29	27		
JSW 12M	A2E0170	262																
JSWm 15M	A2E0180	301	1.10		55	50	48	46	45	43	40	39	37	35	33	30		
JSW 15M	A2E0190	306																

m = monophasé

H M T = Hauteur manométrique totale en m (10 m CE = 1 bar)



TYPE		DIMENSIONS en mm												
Monophasé	Triphasé	DN1	DN2	a	f	h	h1	h2	h3	n	n1	w	s	poids kg
JSWm 1B	-	1"	1"	115	379	171	127	33.5	160.5	160	124	24	10	11
JSWm 1A	-	1"	1"	115	379	171	127	33.5	160.5	160	124	24	10	11
JSWm 10H	JSW 10H	1"	1"	113.5	402	201	147	35	182	180	142	22	10	14
JSWm 12H	JSW 12H	1"	1"	113.5	402	201	147	35	182	180	142	22	10	15
JSWm 15H	JSW 15H	1"	1"	113.5	402	201	147	35	182	180	142	22	10	16
JSWm 10M	JSW 10M	1"	1"	113.5	402	201	147	35	182	180	142	22	10	14
JSWm 12M	JSW 12M	1"	1"	113.5	402	201	147	35	182	180	142	22	10	15
JSWm 15M	JSW 15M	1"	1"	113.5	402	201	147	35	182	180	142	22	10	16