

Pompe serpillière - pour l'utilisation professionnelle

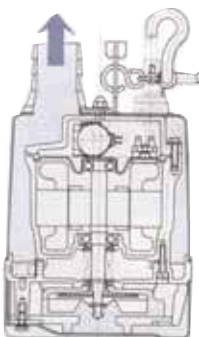


Pompe originale d'assèchement de résidus capable de pomper jusqu'au niveau du sol. Même la plus petite flaque peut être asséchée.

Idéale pour l'assèchement total de surfaces planes pour lesquelles il n'y a pas de fosse de relevage disponible: toits, parkings, garages, chaussées, bassins,....

Caractéristiques:

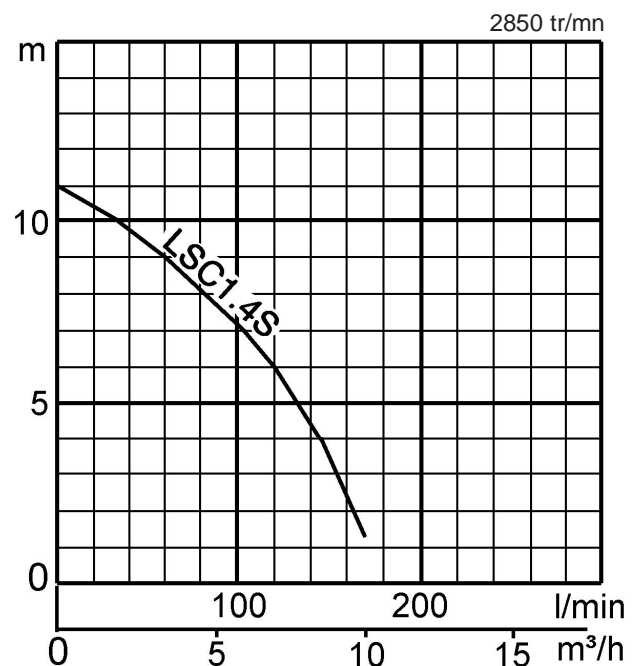
- Garniture mécanique double au carbure de silicium lubrifiées tout dans un bain d'huile, comme celles qui sont utilisées dans les pompes à hauts rendements.
- Lorsqu'elle est placée directement sur une surface plane, la crépine permet d'enlever l'eau jusqu'à 1 mm de la surface
- Un clapet de non-retour de type diaphragme périphérique juste au-dessus de la crépine empêche l'eau de retomber lorsque la pompe est soulevée ou arrêtée
- La plaque de fond de la pompe est pourvue d'une semelle en caoutchouc, elle ne peut pas endommager les surfaces délicates

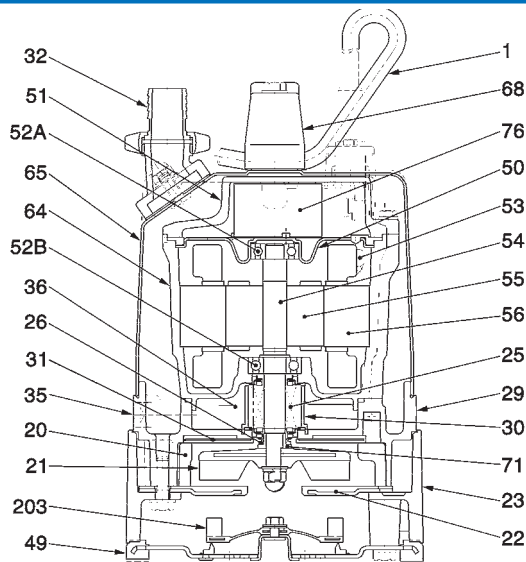


L'eau pompée refroidit le moteur et est refoulée comme illustré ci-contre.

Le refroidissement du moteur est aussi assuré en pompant très peu d'eau.

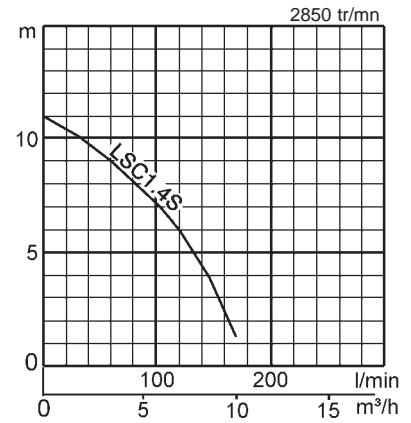
Le refoulement par le dessus permet l'accès à des espaces réduits.





Accessoires standards:

- 1 Câble 10m
- 1 Collier
- 1 Raccord cannelé diam 25 mm

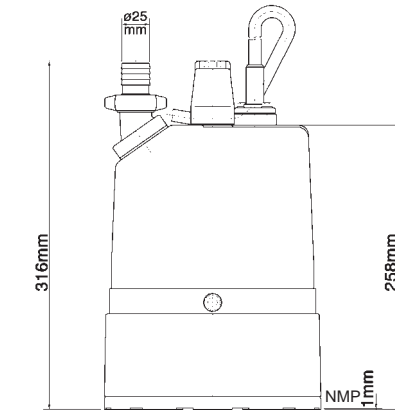
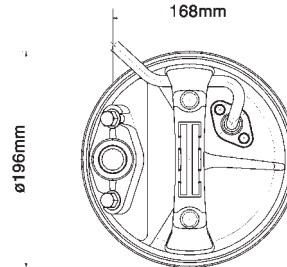


No.	Désignation	No.	Désignation
1	Câble	50	Support de moteur
20	Corps de pompe	51	Couvercle de moteur
21	Turbine	52A	Palier supérieur
22	Plaque d'aspiration	52B	Palier inférieur
23	Enveloppe	53	Sonde thermique
25	Garnitures mécaniques	54	Arbre
26	Joint étanche V	55	Rotor
29	Chambre d'huile	56	Stator
30	Ascenseur à huile	64	Enveloppe moteur
31	Plaque d'usure	65	Enveloppe extérieure
32	Queue cannelée	68	Poignée
35	Bouchon à huile	71	Manchon d'arbre
36	Lubrifiant	76	Condensateur
49	Plaque de fond	203	Soupape à charnière

Modèle	Ref. mm	Puiss. moteur kW	Courant nominal A	HMT maxi m	Débit maxi l/min	Poids brut kg	Granulométrie maxi ø mm	Profondeur maxi m
LSC1.4S	25	0,48	2,9	11	170	12	6	20

Poids brut de la pompe sans câble

Refolement mm		25	LSC	
Fluide pompé	Type de fluide	Eaux claires, d'inondations, de nettoyage		
	Température du liquide	0 - 40°C		
Pompe	Composants	Turbine	De type semi-vortex	
		Garnitures	Double garniture mécanique	
		Roulements	Roulements à billes étanches	
	Matériaux	Turbine	Urethane	
		Corps de Ppe	EPDM	
		Plaque d'aspi	Tôle d'acier + Urethane	
Garnitures mécaniques	Carbure de silicium			
Moteur	Type, Pôles	De type sec submersible à induction, 2 pôles		
	Isolation	Classe d'isolation E		
	Phase / Tension	Monophasé / 230V		
	Protection moteur (intégrée)	Ipsotherme ronde		
	Lubrification	Huile hydraulique (ISO VG32)		
	Matériaux	Enveloppe	Alliage d'aluminium	
		Arbre	Acier INOX EN-X6Cr13	
Câble		Caoutchouc, H07RN-F		
Type de refolement		Queue cannelée		



NMP=Niveau minimum de pompage

Nos pompes sont uniquement appropriées pour l'utilisation professionnelle. Les spécifications peuvent être modifiées pour l'amélioration du produit sans être annoncées préalablement. Si Tsurumi (Europe) GmbH a repris exceptionnellement une garantie de fabricant pour le client final, celle-ci donne au client final le droit envers Tsurumi (Europe) GmbH de faire valoir également une aide gratuite en raison d'un vice survenant pendant la période de garantie, même quand les revendications de garantie de vices envers le vendeur n'existent pas ou n'existent plus. Les fonctionnements incorrects dus à un traitement non conforme par le client final, ne sont pas considérés comme un cas de garantie. D'autres prétentions ne découlent pas de cette garantie, tant que rien d'autre n'a été expressément déterminé. C'est Tsurumi (Europe) qui décide si l'aide doit se dérouler par un échange ou une réparation. Les prétentions sont périmées après les trois mois suivant l'écoulement de la période de garantie, mais pas avant l'écoulement de la période de garantie des vices dont bénéficie le vendeur. En cas de doute, la période de garantie de qualité et de solidité correspond à la période de garantie de vices qui est valable entre le client final et son vendeur.