

PLURIJET



ELECTROPOMPES AUTO-AMORCANTES MULTI-CELLULAIRES

Moteurs haut rendement classe IE2 (triphases ≥ 0.75 kW).

PRINCIPE : Centrifuge multi-cellulaire.

UTILISATION :

- Pour liquides propres.
- Distribution d'eau, arrosage, jardinage.
- Température du liquide : de - 10°C (avec antigel) à + 40°C.
- Température ambiante : 40°C maxi.

CONSTRUCTION :

- Corps fonte PN 6 bars jusqu'à 0.75 kW.
- Corps inox + fonte PN 10 bars au-delà de 0.75 kW.
- Fond de pompe en fonte (INOX AISI 304, jusqu'à 0.75 kW).
- Roues Technopolymère.
- Moteur 2900 tr/min, IPX4, classe F, S1 (service continu).
- Tensions : MONO 220÷230V ou TRI 230/400V (50 Hz).
- Arbre INOX EN 10088-3 - 1.4104.
- Garniture mécanique carbone/céramique/nitrile.
- Protection thermique incorporée en monophasé.



80/100
(●) Corps fonte



90/130/200

Désignation	Code	€ Prix HT	kW		Q = débit en m3/h									
					0	0.3	0.6	1.2	1.8	2.4	3.0	3.6	4.2	4.8
(●) PLURIJET 3/80m	A2N01A	230	0.45	H	38	36	35	32.5	29	25	20	15.5	10.5	5
(●) PLURIJET 4/80m	A2N01C	252	0.60	M	50	48	47	43	38.5	32.5	28	22.5	16	10
PLURIJET 5/90m	A2N01E	743	1.10	T	76	76	73.5	70	65.5	60.5	54	47	40.5	33
PLURIJET 5/90	A2N01F	743												
PLURIJET 6/90m	A2N01G	798	1.50		93	93	90.5	86	81	74.5	67	59.5	52	43
PLURIJET 6/90	A2N01H	781												
m = monophasé					H M T = Hauteur manométrique totale en m (10 m CE = 1 bar)									

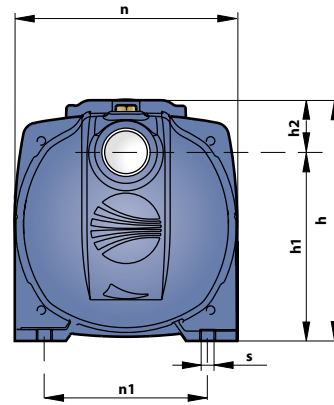
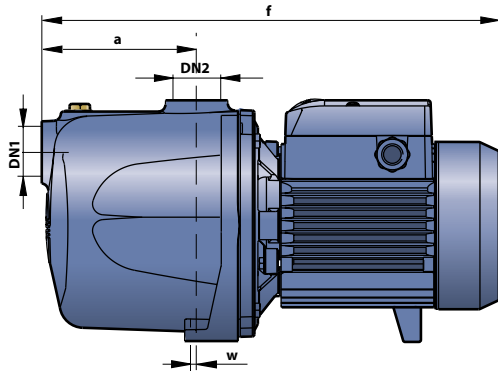
Désignation	Code	€ Prix HT	kW		Q = débit en m3/h											
					0	0.6	1.2	1.8	2.4	3.0	3.6	4.2	4.8	6	7.2	7.8
(●) PLURIJET 3/100m	A2N01L	252	0.60	H	36	35	33.5	32	30	28	26	23	20	13.5	5	
(●) PLURIJET 4/100m	A2N01N	289														
(●) PLURIJET 4/100	A2N01P	289	0.75	M	49	48.5	47.5	46	45	43.5	42.5	40.5	38.5	33.5	27	24
PLURIJET 3/130m	A2N01Q	667														
PLURIJET 3/130	A2N01R	667	1.10	T	65	64	63	61.5	60	58	56	53	50	43	35	31
PLURIJET 4/130m	A2N01S	721														
PLURIJET 4/130	A2N01T	704	1.50		81	80.5	79	77	75	72.5	70	66.5	62.5	54	44	39
PLURIJET 5/130	A2N01V	759	1.80		97	96.5	94.5	92	90	86.5	83	78.5	74.5	64	52	46
-			2.20													
PLURIJET 6/130	A2N01W	803														
m = monophasé					H M T = Hauteur manométrique totale en m (10 m CE = 1 bar)											

Désignation	Code	€ Prix HT	kW		Q = débit en m3/h											
					0	1.2	2.4	3	3.6	4.8	6	7.2	8.4	9.6	10.8	12
PLURIJET 3/200m	A2N01X	667	1.10	H	44	43	42	41.5	40.5	38	35	32	27.5	23	18	13
PLURIJET 3/200	A2N01Y	667														
PLURIJET 4/200m	A2N01Z	721	1.50	M	58	57	55	54	52.5	49.5	45	40.5	35.5	30	24	17
PLURIJET 4/200	A2N02A	704														
PLURIJET 5/200	A2N02C	759	1.80	T	73	71	69	67.5	65.5	62	56.5	51	44.5	38	30	22
-			2.20		87	85	82	80	78	73	67	60	53	45	36	26
PLURIJET 6/200	A2N02D	803														
m = monophasé					H M T = Hauteur manométrique totale en m (10 m CE = 1 bar)											

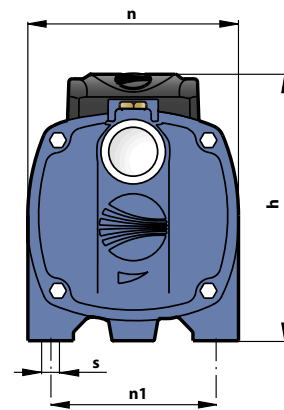
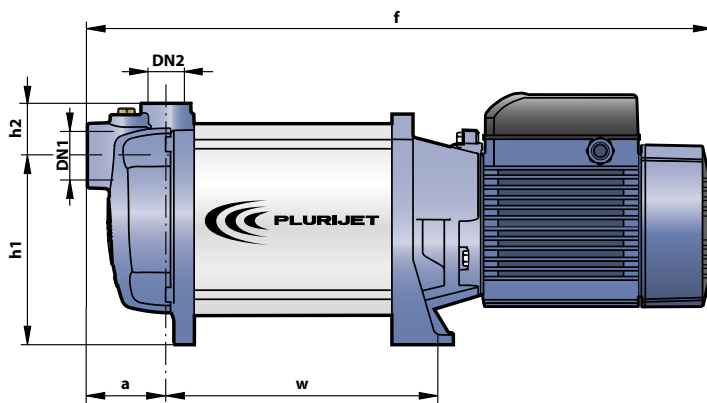
PLURIJET



ELECTROPOMPES AUTO-AMORCANTES MULTI-CELLULAIRES



**PLURIJET
80/100**



**PLURIJET
90/130/200**

TYPE		DIMENSIONS en mm											
Monophasé	Triphasé	DN1	DN2	a	f	h	h1	h2	n	n1	w	s	poids kg
PLURIJET 3/80m	-	1"	1"	110	334	172	134	38	158	116	2	9	10
PLURIJET 4/80m	-	1"	1"	135	357	172	134	38	158	116	2	9	12
PLURIJET 5/90m	PLURIJET 5/90	1"1/4	1"	69	634	230	153	46	185	145	304	10	27/25
PLURIJET 6/90m	PLURIJET 6/90	1"1/4	1"	69	665	230	153	46	185	145	335	10	29/28
PLURIJET 3/100m	-	1"	1"	110	334	172	134	38	158	116	2	9	11
PLURIJET 4/100m	PLURIJET 4/100	1"	1"	135	378	191	134	61	158	116	2	9	14/13
PLURIJET 3/130m	PLURIJET 3/130	1"1/4	1"	69	571	230	153	46	185	145	241	10	25/23
PLURIJET 4/130m	PLURIJET 4/130	1"1/4	1"	69	602	230	153	46	185	145	272	10	27/26
-	PLURIJET 5/130	1"1/4	1"	69	634	230	153	46	185	145	304	10	28
-	PLURIJET 6/130	1"1/4	1"	69	665	230	153	46	185	145	335	10	29
PLURIJET 3/200m	PLURIJET 3/200	1"1/4	1"	69	571	230	153	46	185	145	241	10	25/23
PLURIJET 4/200m	PLURIJET 4/200	1"1/4	1"	69	602	230	153	46	185	145	272	10	27/26
-	PLURIJET 5/200	1"1/4	1"	69	634	230	153	46	185	145	304	10	28
-	PLURIJET 6/200	1"1/4	1"	69	665	230	153	46	185	145	335	10	29