

PQ - PQA PEDROLLO Pompes de Surface



ELECTROPOMPES PERIPHERIQUES A ASPIRATION LATERALE

PRINCIPE : pompes de surface Mono turbine périphérique.

UTILISATION :

- Faibles débits, hautes pressions, pour liquides propres.
- Recyclages industriels, chaudières, tous usages domestiques.
- Température du liquide: de - 10°C (avec antigel) à + 90°C.
- Température ambiante: 40°C maxi.

CONSTRUCTION :

- Corps fonte PN 6.5 bars (≤ PQ65), PN 10 bars (PQ300) et PN 18 bars PQ3000 (ou corps technopolymère RYTON, modèle PQA PN 10 bars).
- Roue laiton, lanterne aluminium avec insert anti-blocage .
- Moteur 2900 tr/min, IPX4 (IPX5, modèle PQ3000), classe F, S1 (service continu).
- Tensions : MONO 220÷230V ou TRI 230/400V (50 Hz).
- Arbre INOX EN 10088-3 - 1.4104.
- Garniture mécanique de série en carbone/céramique/nitrile.
- Protection thermique incorporée en monophasé.

Moteurs haut rendement classe IE2 (triphases ≥ 0.75 kW).

PQ



PQ 3000



PQ 60 & 65 new (compacte)

Nouveauté

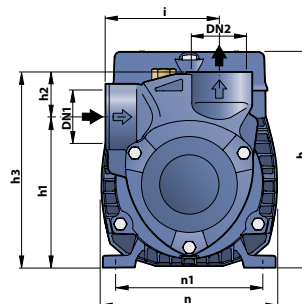
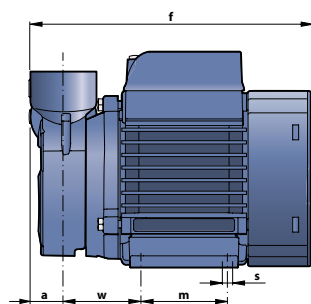
PQA



PQA 60 new (compacte)

Désignation	Code	€ Prix HT	kW	Q = débit en m3/h													
				0.3	0.6	0.9	1.2	1.5	1.8	2.1	2.4	3.0	3.6	4.2	5.4		
PQm 60 new	A1B0040	131	0.37	38	33.5	29	24	19.5	15	10	5						
PQ 60 new	A1B0050	136										CORPS RYTON					
PQAm 60	A1B0045	201	0.37	35	29	23.5	18	12.5	7								
PQA 60	A1B0055	216															
PQm 65 new	A1B0060	186	0.50	50	45.5	40.5	36	31	27	22	17	8					
PQ 65 new	A1B0070	191															
PQm 70	A1B0080	240	0.60	62	57	52	47	42	37	32	27	18					
PQ 70	A1B0090	240															
PQm 80	A1B0100	262	0.75	66	61	56	51	46	41	36.5	31	22					
PQ 80	A1B0110	262															
PQm 90	A1B0120	306	0.75	82	71	60	49	38	27	17	5						
PQ 90	A1B0130	306															
PQ 100	A1B0140	453	1.10	80	75	70	65	60	55	50	45	35	25	15			
PQ 200	A1B0150	480	1.50	86	81	76	71	65.5	60	55	50	40	30	20			
PQ 300	A1B0180	536	2.20	95	90	85	80	75	70	65	60	50	40	30	10		
PQ 3000	A1B0190	791	2.20	175	160	145	132	118	105	92	78	50					

m = monophasé H M T = Hauteur manométrique totale en m (10 m CE = 1 bar)



TYPE		DIMENSIONS en mm														
Monophasé	Triphasé	DN1	DN2	a	f	h	h1	h2	h3	i	m	n	n1	w	s	poids kg
PQm 60	PQ 60	1"	1"	23	190	145	101	30	131	76	80	118	100	53	7	6
PQAm 60	PQA 60	1/2"	1/2"	25	192	145	96	33	129	72.5	55	118	96	53	7	5
PQm 65	PQ 65	1"	1"	23	216	152	108	30	138	76	80	118	100	53	7	7
PQm 70/80	PQ 70/80	1"	1"	22	255	180	121	30	151	83	90	138	112	62	7	10
PQm 90	PQ 90	3/4"	3/4"	22	255	180	126	27	153	84	90	138	112	62	7	10
-	PQ 100	1"	1"	25	318	212	140	30	170	89	100	164	125	85	9	14
-	PQ 200	1"	1"	25	318	212	140	30	170	89	100	164	125	85	9	16
-	PQ 300	1"	1"	25	318	212	140	30	170	89	100	164	125	85	9	16
-	PQ 3000	3/4"	3/4"	34	329	212	142	38	180	65	100	164	125	97	9	20