

# HF (6 à 25 m<sup>3</sup>/h)



## ELECTROPOMPES CENTRIFUGES MONO-CELLULAIRES

**PRINCIPE :** Centrifuge horizontale monocellulaire.

Moteurs haut rendement classe IE2 (triphases ≥ 0.75 kW).

**UTILISATION :**

- Pour liquides propres.
- Recyclages industriels en basse pression en liquides froids ou chauds, nage à contre courant en piscine et tous usages agricoles.
- Température du liquide: de - 10°C (avec antigel) à + 90°C.
- Température ambiante: 40°C maxi.

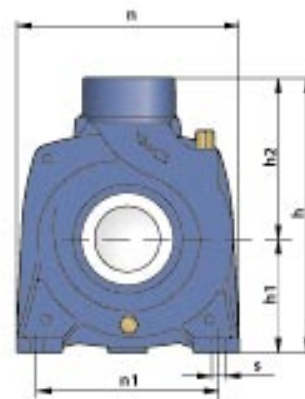
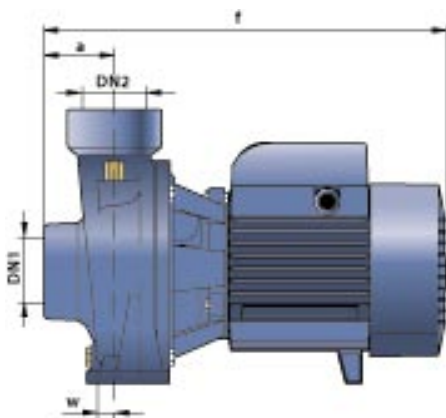
**CONSTRUCTION :**

- Corps fonte à orifices taraudés PN 6 bars (≤ HF51) et PN10 bars (≥ HF60).
- Roue laiton, lanterne aluminium.
- Moteur 2900 tr/min, IPX4, classe F, S1 (service continu).
- Arbre INOX EN 10088-3 - 1.4104.
- Garniture mécanique de série en carbone/céramique/nitrile.
- Protection thermique incorporée en monophasé.
- Tensions : MONO 220÷230V ou TRI 230/400V (50 Hz).



Désignation	Code	€ Prix HT	kW	Q = débit en m3/h										
				0	3	6	9	12	15	18	21	24	30	36
HFm 50A	A3G0010	272	0.55	H										
HF 50A	A3G0020	277												
HFm 51A	A3G0030	328	0.75	M										
HF 51A	A3G0040	328												
HFm 60	A3G0044	470	1.10	T										
HF 60	A3G0046	470												
HFm 70B	A3G0047	536	1.50											
HF 70B	A3G0047A	497												
-			2.20											
HF 70A	A3G0048	536												
HFm 5B	A3G0043	361	0.75											
HF 5B	A3G00431	361												
HFm 5A	A3G0050	388	1.10											
HF 5A	A3G0060	388												
HFm 5BM	A3G0070	475	1.10											
HF 5BM	A3G0080	503												
HFm 5AM	A3G0090	557	1.50											
HF 5AM	A3G0100	502												

m = monophasé H M T = Hauteur manométrique totale en m (10 m CE = 1 bar)



TYPE		DIMENSIONS en mm											
Monophasé	Triphasé	DN1	DN2	a	f	h	h1	h2	n	n1	w	s	poids kg
HFm 50A	-	1"1/2	1"1/2	45	283	200	82	118	165	135	1	10	9
-	HF 50A	1"1/2	1"1/2	45	276	200	82	118	165	135	1	10	9
HFm 51A	HF 51A	1"1/2	1"1/2	45	300	225	92	133	190	160	4	10	13
HFm 60	HF 60	1"1/2	1"1/2	48.5	373	269	114	155	216	171	12	12	20
HFm 70B	HF 70B	1"1/2	1"1/2	48.5	373	269	114	155	216	171	12	12	22
-	HF 70A	1"1/2	1"1/2	48.5	373	269	114	155	216	171	12	12	22
HFm 5 B-A	HF 5 B-A	2"	2"	43	316	238	97	141	192	160	-68	10	16
HFm 5BM	HF 5BM	2"	2"	51	386	260	110	150	206	160	1	11	20
HFm 5AM	HF 5AM	2"	2"	51	386	260	110	150	206	160	1	11	23