

F 80



ELECTROPOMPES CENTRIFUGES NORMALISEES A BRIDES

Moteurs haut rendement classe IE2.

PRINCIPE : Centrifuge horizontale monocellulaire.

UTILISATION :

- Pour liquides propres.
- Distribution d'eau industrielle et tous usages agricoles.
- Température du liquide: de - 10°C (avec antigel) à + 90°C.
- Température ambiante: 40°C maxi.

CONSTRUCTION :

- Corps fonte avec orifices à brides PN 10 bars (EN733-DIN24255 NFE 44.111).
- Roue fonte.
- Moteur 2900 tr/min, IPX5, classe F, S1 (service continu).
- Arbre INOX EN 10088-3 - 1.4104.
- Garniture mécanique de série en carbone/céramique/nitrile.
- Livrées avec contre-brides plates acier + filetage ISO 228/1.
- Tensions : TRI 400/690V/50Hz.



F80/160

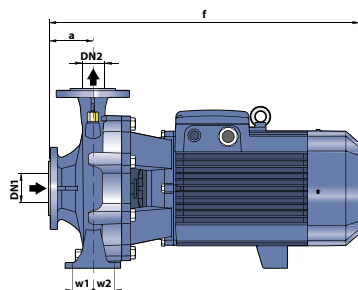


F80/200 - F80/250

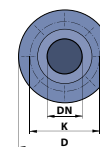
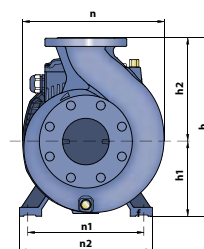
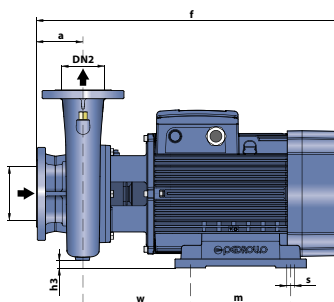
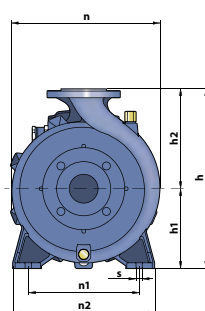
Désignation	Code	€ Prix HT	kW		Q = débit en m3/h							
					30	60	90	120	150	200	220	235
F 80/160D	A3P9H10	2271	11.00	H	25	25	24.5	23.5	21	16	14	11
F 80/160C	A3P9H20	2512	15.00		30	30	29.5	28.5	26	21	19	16
F 80/160B	A3P9H30	2670	18.50		35	35	34.5	33.5	31	26	24	21
F 80/160A	A3P9H40	3058	22.00	M	40	40	39.5	38.5	36	31	29	26
F 80/200B	A3P9I10	7322	30.00		56	56	54	52	49	41	34.5	
▶ F 80/200A	A3P9I20	7405	37.00	T	62	62	61	59	57	50	45.5	40
▶ F 80/250B	A3P9I25	7381	45.00		78	77	76	74	70.5	58.5	53	
▶ F 80/250A	A3P9I30	14260	55.00		89	89	89	87.5	83	72	66	60

H M T = Hauteur manométrique totale en m (10 m CE = 1 bar)

▶ Attention : nous consulter pour délai.



F80/160



Encombres des brides, voir page 1.18.

TYPE	DIMENSIONS en mm																	
	Triphasé	DN1	DN2	a	f	h	h1	h2	h3	n	n1	n2	w	w1	w2	m	s	poids kg
F 80/160D		100	80	125	652	405	180	225	-	330	250	320	-	47.5	47.5	-	14	112
F 80/160C & B		100	80	125	747	405	180	225	-	330	250	320	-	47.5	47.5	-	14	126/144
F 80/160A		100	80	125	779	405	180	225	-	330	250	320	-	47.5	47.5	-	14	153
F 80/200B		100	80	125	824	430	200	250	25	360	318	360	269.5	-	-	305	18.5	212
F 80/200A		100	80	125	875	430	200	250	25	360	318	360	269.5	-	-	305	18.5	223
F 80/250B		100	80	125	872	480	200	280	12	380	318	360	269.5	-	-	305	18.5	245
F 80/250A		100	80	125	1015	620	250	280	55	490	400	490	294	-	-	350	24	497