

F 100



ELECTROPOMPES CENTRIFUGES NORMALISEES A BRIDES

PRINCIPE : Centrifuge horizontale monocellulaire.

UTILISATION :

- Pour liquides propres.
- Distribution d'eau industrielle et tous usages agricoles.
- Température du liquide: de - 10°C (avec antigel) à + 90°C.
- Température ambiante: 40°C maxi.

CONSTRUCTION :

- Corps fonte avec orifices à brides PN 10 bars (EN733-DIN24255 NFE 44.111).
- Roue fonte.
- Moteur 2900 tr/min, IPX5, classe F, S1 (service continu).
- Arbre INOX EN 10088-3 - 1.4104.
- Garniture mécanique de série en carbone/céramique/nitrile.
- Livrées avec contre-brides plates acier + filetage ISO 228/1.
- Tensions : TRI 400/690V/50Hz.

Moteurs haut rendement classe IE2.



F100/160

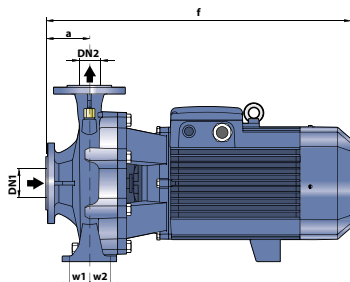


F100/200 - F100/250

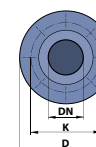
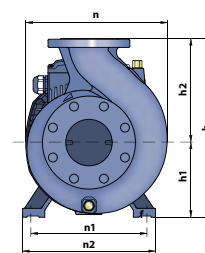
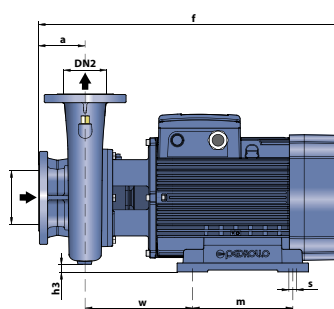
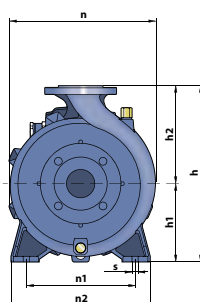
Désignation	Code	€ Prix HT	kW	Q = débit en m3/h								
				60	100	150	180	200	250	300	330	
F 100/160C	A3P9J10	2550	15.00	H	28	26	24	22	21	17	12	
F 100/160B	A3P9J20	2747	18.50		32	31	29	27	26	22	17	13
F 100/160A	A3P9J30	3118	22.00		35	34.5	33	31	30	27	22	18
▶ F 100/200C	A3P9K10	7587	30.00	M	51	50	47	44	41.5	34		
▶ F 100/200B	A3P9K20	7665	37.00		57	56	53	50	48	41	32	
▶ F 100/200A	A3P9K30	7779	45.00	T	63	62.5	60	57.5	56	50	41.5	
▶ F 100/250B	A3P9K40	14657	55.00		75	75	74	71.5	70	63	51	
▶ F 100/250A	A3P9K50	14994	75.00		89	89	88.5	87	85	80	70.5	65

H M T = Hauteur manométrique totale en m (10 m CE = 1 bar)

▶ Attention : nous consulter pour délai.



F100/160



Encombres des brides,
voir page 1.18.

TYPE	DIMENSIONS en mm																	
	Triphasé	DN1	DN2	a	f	h	h1	h2	h3	n	n1	n2	w	w1	w2	m	s	pois kg
F 100/160C & B		125	100	125	758	480	200	280	-	362	280	360	-	60	60	-	18	140/154
F 100/160A		125	100	125	790	480	200	280	-	362	280	360	-	60	60	-	18	165
F 100/200C		125	100	125	824	480	200	280	0	391	318	360	269.5	-	-	305	18.5	209
F 100/200B		125	100	125	875	480	200	280	0	391	318	360	269.5	-	-	305	18.5	239
F 100/200A		125	100	125	875	480	200	280	0	391	318	360	269.5	-	-	305	18.5	240
F 100/250B		125	100	140	1036	620	250	280	45	490	400	490	300	-	-	350	24	500
F 100/250A		125	100	140	1036	620	250	280	45	490	400	490	300	-	-	350	24	500