

# 3-4 CR



## ELECTROPOMPES CENTRIFUGES MULTI-CELLULAIRES

**PRINCIPE :** Centrifuge horizontale multi-cellulaire.

**UTILISATION :**

- Pour liquides propres.
- Recyclages industriels en liquides froids, filtration, traitement des eaux.
- Température du liquide: - 10°C (avec antigel) à + 40°C.
- Température ambiante: 40°C maxi.

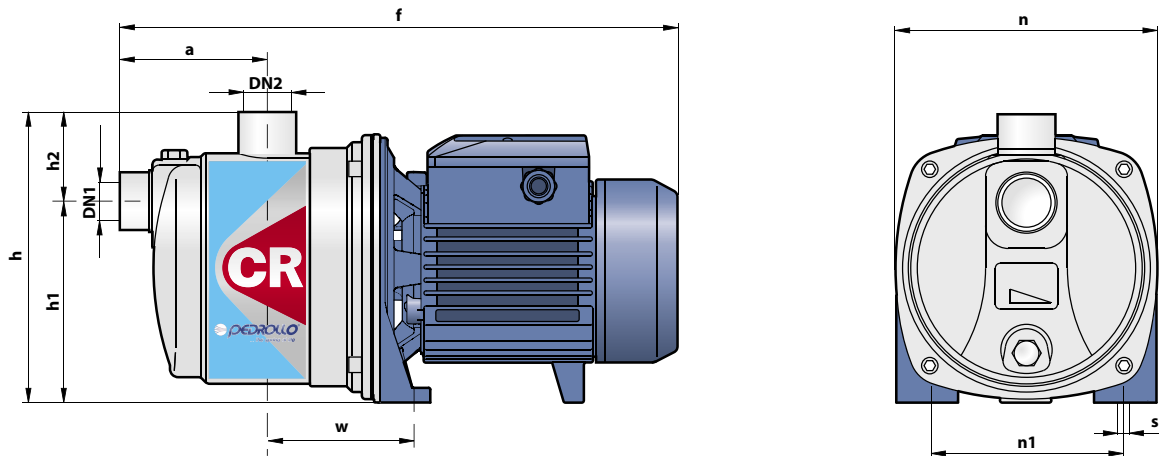
**CONSTRUCTION :**

- Corps inox AISI 304 PN 6 bars, lanterne aluminium avec fond de pompe inox.
- Roue NORYL.
- Moteur 2900 tr/min, IPX4, classe F, S1 (service continu).
- Arbre INOX EN 10088-3 - 1.4104.
- Garniture mécanique de série en carbone/céramique/nitrile.
- Protection thermique incorporée en monophasé.
- Tensions : MONO 220+230V ou TRI 230/400V (50 Hz).



Désignation	Code	€		H	Q = débit en m3/h												
		Prix HT	kW		0	0.3	0.9	1.5	2.4	3.0	3.6	4.2	5.4	6.6	7.8	9.6	
3CRm 80	A3N0010	240	0.45	M	38	36	34	31	25	20	15.5	10					
3CR 80	A3N0020	252															
4CRm 80	A3N0030	267	0.60	M	50	48	45	40.5	33.5	28	22.5	16					
4CR 80	A3N0040	274															
3CRm 100	A3N0050	267	0.60	T	36	35.5	34	32.5	30	28	25.5	23	17	10			
3CR 100	A3N0060	274															

m = monophasé H M T = Hauteur manométrique totale en m (10 m CE = 1 bar)



TYPE		DIMENSIONS en mm											
Monophasé	Triphasé	DN1	DN2	a	f	h	h1	h2	n	n1	w	s	poids kg
3CRm 80	3CR 80	1"	1"	90	345	174	122	52	160	120	88	9	7
4CRm 80	-	1"	1"	90	345	174	122	52	160	120	88	9	8
-	4CR 80	1"	1"	90	345	174	122	52	160	120	88	9	8
3CRm 100	-	1"	1"	90	345	174	122	52	160	120	88	9	8
-	3CR 100	1"	1"	90	345	174	122	52	160	120	88	9	8