

# ELECTROPOMPES



## EXECUTIONS SPECIALES - MONOBLOCS INOX

Moteurs haut rendement classe IE2 (triphases ≥ 0.75 kW).

**PRINCIPE :** Centrifuge horizontale monocellulaire (normalisée EN733).

**UTILISATION :**

- Pour liquides propres.
- Pompage d'eau industrielle.
- Température du liquide: de - 10°C (avec antigel) à + 90°C.
- Température ambiante: 40°C maxi.

**CONSTRUCTION :**

- Corps PN 10 bars, roue, arbre, fond de pompe : INOX AISI 316 massif.
- Moteur 2900 tr/min, IPX5, classe F, S1 (service continu).
- Garniture mécanique en carbure/carbure/viton.
- Livrées sans contre-brides.
- Execution Normalisée EN733-DIN24255-NFE44111.
- Tensions : TRI 400/690V (50 Hz.)
- Encombrements identiques aux versions fonte (page 1.18 et 1.19).

**Pour eau de mer : Tous les éléments métalliques en contact avec le liquide sont en INOX AISI 316.**

FI



Désignation	Code	€ Prix HT	kW	Q = débit en m3/h																																																																																												
				18	24	30	36	42	54	60	66	84	108	120	132																																																																																	
FI 50/160C-I	A3PA005	3980	4.00	<table border="1"> <tr> <td>H</td> <td>27</td> <td>26.5</td> <td>25</td> <td>24.5</td> <td>23</td> <td>18.5</td> <td>16</td> <td colspan="5"></td> </tr> <tr> <td>M</td> <td>32</td> <td>31.7</td> <td>31</td> <td>30</td> <td>29</td> <td>26</td> <td>24</td> <td>21</td> <td colspan="4"></td> </tr> <tr> <td>T</td> <td>37</td> <td>36.8</td> <td>36.5</td> <td>36</td> <td>34</td> <td>32</td> <td>30</td> <td>27</td> <td colspan="4"></td> </tr> <tr> <td></td> <td></td> <td></td> <td></td> <td>16</td> <td>16</td> <td>16</td> <td>15.5</td> <td>15.2</td> <td>13.5</td> <td>11</td> <td colspan="3"></td> </tr> <tr> <td></td> <td></td> <td></td> <td></td> <td>18</td> <td>18</td> <td>18</td> <td>18</td> <td>18</td> <td>16.5</td> <td>14.5</td> <td>13</td> <td colspan="2"></td> </tr> <tr> <td></td> <td></td> <td></td> <td></td> <td>23</td> <td>23</td> <td>23</td> <td>23</td> <td>23</td> <td>22.5</td> <td>21</td> <td>19.5</td> <td>18</td> <td></td> </tr> </table>												H	27	26.5	25	24.5	23	18.5	16						M	32	31.7	31	30	29	26	24	21					T	37	36.8	36.5	36	34	32	30	27									16	16	16	15.5	15.2	13.5	11								18	18	18	18	18	16.5	14.5	13							23	23	23	23	23	22.5	21	19.5	18	
H	27	26.5	25													24.5	23	18.5	16																																																																													
M	32	31.7	31													30	29	26	24	21																																																																												
T	37	36.8	36.5													36	34	32	30	27																																																																												
																16	16	16	15.5	15.2	13.5	11																																																																										
																18	18	18	18	18	16.5	14.5	13																																																																									
				23	23	23	23	23	22.5	21	19.5	18																																																																																				
FI 50/160B-I	A3PA010	3931	5.50																																																																																													
FI 50/160A-I	A3PA020	4019	7.50																																																																																													
FI 65/125C-I	A3PA025	4941	4.00																																																																																													
FI 65/125B-I	A3PA030	5193	5.50																																																																																													
FI 65/125A-I	A3PA040	5275	7.50																																																																																													

H M T = Hauteur manométrique totale en m (10 m CE = 1 bar)

**PRINCIPE :** Centrifuge horizontale monocellulaire.

**UTILISATION :**

- Pour liquides propres.
- Recyclage d'eau industrielle.
- Température du liquide: de - 10°C (avec antigel) à + 90°C.
- Température ambiante: 40°C maxi.

**CONSTRUCTION :**

- Corps PN 6 bars et roue en INOX AISI 304.
- Moteur 2900 tr/min, IPX4, classe F, S1 (service continu).
- Arbre en INOX EN 10088-3 - 1.4104.
- Garniture mécanique de série en carbone/céramique/nitrile.

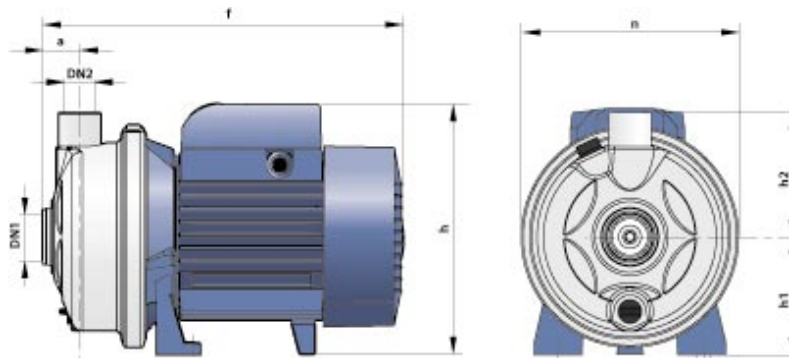
**Nouveauté**

AL-RED 135 new



Désignation	Code	€ Prix HT	kW	H	Q = débit en m3/h											
					0	1.2	1.8	2.4	3.0	3.6	4.8	6.0	6.6	7.2	8.4	9.6
AL-REDm 135 inox	A3A0200	339	0.75	M	23	21	20.8	20.5	20.2	20	18.5	17	16	15	13	10
AL-RED 135 inox	A3A0201	339		T												

m = monophasé H M T = Hauteur manométrique totale en m (10 m CE = 1 bar)



TYPE		DIMENSIONS en mm													
Monophasé	Triphasé	DN1	DN2	a	f	h	h1	h2	h3	n	n1	w	s	poids kg	
AL-REDm 135 inox	AL-RED 135 inox	1"1/4	1"	31	296	206	97	103	200	186	135	73.5	10	10	