

# JSW 3 Pompes de Surface PEDROLLO



## ELECTROPOMPES AUTO-AMORCANTES JET

Moteurs haut rendement classe IE2 (triphasés ≥ 0.75 kW).

**PRINCIPE :** pompe de surface centrifuge autoamorçante à jet venturi.

**UTILISATION :**

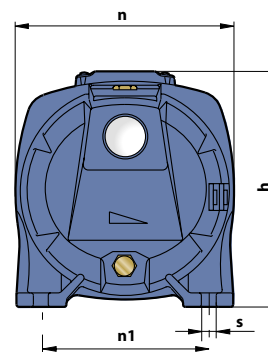
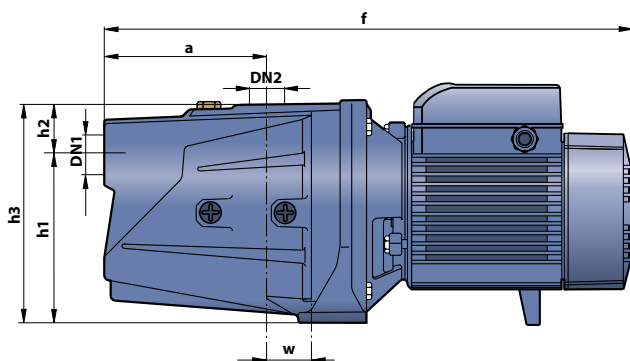
- Pour liquides propres.
- Distribution d'eau sous pression, arrosage, jardinage.
- Tous usages domestiques et agricoles.
- Température du liquide: de - 10°C (avec antigel) à + 40°C.
- Température ambiante: 40°C maxi.

**CONSTRUCTION :**

- Corps fonte PN 10 bars, roue laiton, diffuseur éjecteur NORLYL.
- Lanterne aluminium avec fond de pompe en fonte.
- Moteur 2900 tr/min, IPX4, classe F, S1 (service continu).
- Tensions : MONO 220+230V ou TRI 230/400V (50 Hz).
- Arbre INOX EN 10088-3 - 1.4104.
- Garniture mécanique de série en carbone/céramique/nitrile.
- Protection thermique incorporée en monophasé.



Désignation	Code	€ Prix HT	kW	Q = débit en m3/h												
				0	0.6	1.2	1.8	2.1	2.4	3.0	4.2	4.8	6.0	7.2	9.6	
JSWm 3CH	A2J0010	459	1.10	H M T = Hauteur manométrique totale en m (10 m CE = 1 bar)												
JSW 3CH	A2J0020	459														
JSWm 3BH	A2J0030	541	1.50													
JSW 3BH	A2J0040	492														
JSWm 3AH	A2J0045	573	2.20													
JSW 3AH	A2J0050	541														
JSWm 3CM	A2J0060	448	1.10													
JSW 3CM	A2J0070	448														
JSWm 3BM	A2J0080	529	1.50													
JSW 3BM	A2J0090	480														
-	-	-	2.20													
JSW 3AM	A2J0100	529														
JSWm 3CL	A2J0110	459	1.10													
JSW 3CL	A2J0120	459														
JSWm 3BL	A2J0130	541	1.50													
JSW 3 BL	A2J0140	492														
-	-	-	2.20													
JSW 3AL	A2J0150	541														



TYPE		DIMENSIONS en mm												
Monophasé	Triphasé	DN1	DN2	a	f	h	h1	h2	h3	n	n1	w	s	poids kg
JSWm 3C..	JSW 3C..	1"1/4	1"	155	530	242	165	43	208	206	164	30	11	25
JSWm 3B..	-	1"1/4	1"	155	530	242	165	43	208	206	164	30	11	27
-	JSW 3B..	1"1/4	1"	155	530	242	165	43	208	206	164	30	11	27
-	JSW 3A..	1"1/4	1"	155	530	242	165	43	208	206	164	30	11	27