

PQ 81- PV 55 Pompes de Surface



ELECTROPOMPES PERIPHERIQUES A ASPIRATION LATÉRALE

PRINCIPE : pompes de surface Mono turbine périphérique.

UTILISATION :

- Faibles débits, hautes pressions, pour liquides propres.
- Recyclages industriels, chaudières, autoclaves de stérilisation.
- Refroidissement de poste à souder (PV55).
- Température du liquide: de - 10°C (avec antigel) à + 90°C.
- Température ambiante: 40°C maxi.

CONSTRUCTION :

- Corps fonte PN 10 bars , roue laiton, lanterne aluminium avec insert anti-blocage .
- Corps LAITON modèles PQ 81-BS et PV 55.
- Moteur 2900 tr/min, IPX4, classe F, S1 (service continu).
- Tensions : MONO 220÷230V ou TRI 230/400V (50 Hz) sauf PV55 (bi-Fréquence 50/60 Hz) (●).
- Arbre INOX EN 10088-3 - 1.4104.
- Garniture mécanique de série en carbone/céramique/nitrile (PQ) EPDM (PV).
- Protection thermique incorporée en monophasé.

PQ 81



Nouveauté

PV 55



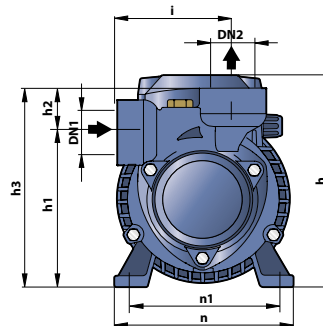
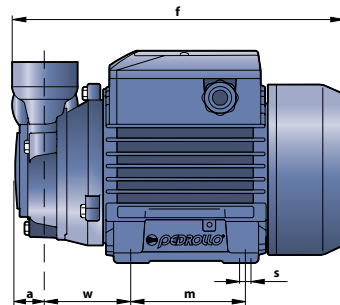
PV55 new (compacte)

Désignation	Code	€			Q = débit en m3/h									
		Prix HT	kW		0.12	0.24	0.36	0.48	0.60	0.72	0.84	0.96	1.08	
PQm 81	A1B0010	240	0.50	H	80	71	63	54	45	37	28	19	10	
PQ 81	A1B0020	240												
PQm 81-BS	A1B0024	328	0.50	M	80	71	63	54	45	37	28	19	10	CORPS LAITON
PQ 81-BS	A1B0025	328												
PVm 55 (●)	A1B0033	208	0.18	T	35	27.5	20.5	12.5	5	(Courbe en 50 hz)			CORPS LAITON	
PV 55 (●)	A1B0034	213	0.18		46	37	28	19	10	(Courbe en 60 hz)			CORPS LAITON	

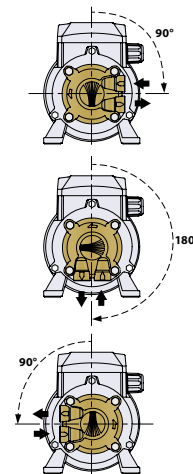
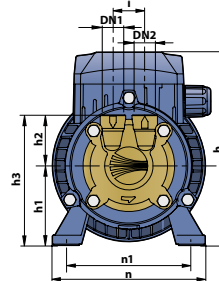
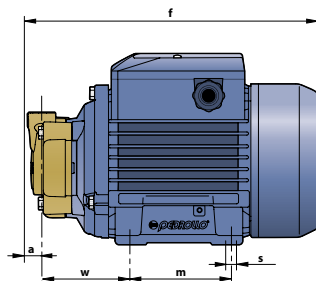
m = monophasé H M T = Hauteur manométrique totale en m (10 m CE = 1 bar)

(●) 220÷230V 50/60 hz en MONO, 220÷230/380÷415V 50/60 hz en TRI.

PQ 81



PV 55



Nel caso di rotazione del corpo pompa è necessario ruotare anche il coperchio porta

TYPE		DIMENSIONS en mm														
Monophasé	Triphasé	DN1	DN2	a	f	h	h1	h2	h3	i	m	n	n1	w	s	poids kg
PQm 81/81BS	PQ 81/81BS	1/2"	1/2"	18	220	152	119	23	141	71	80	120	100	58	7	7
PVm 55	PV 55	1/4"	1/4"	11	188	145	56	40	96	25	55	118	96	63	7	5